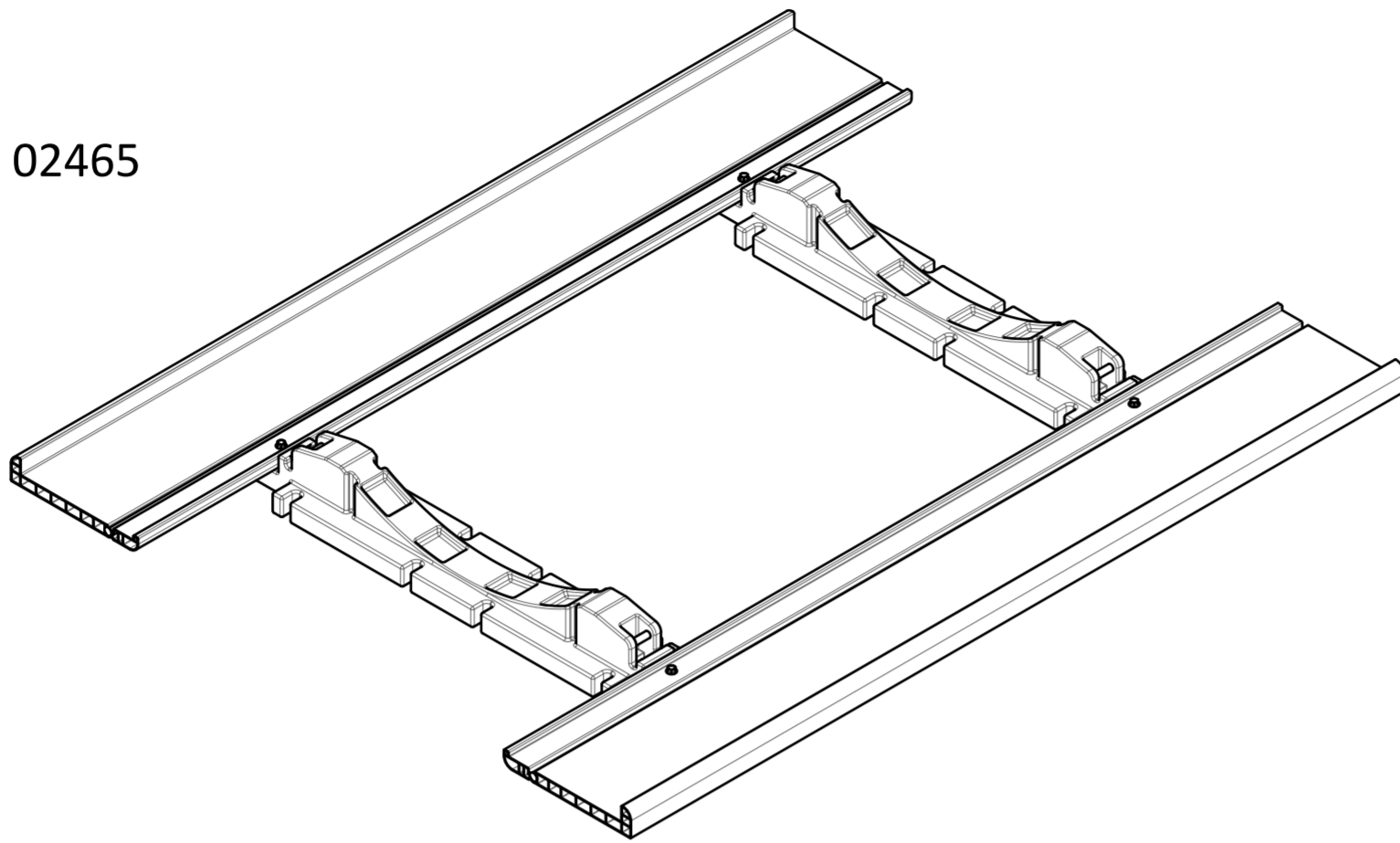


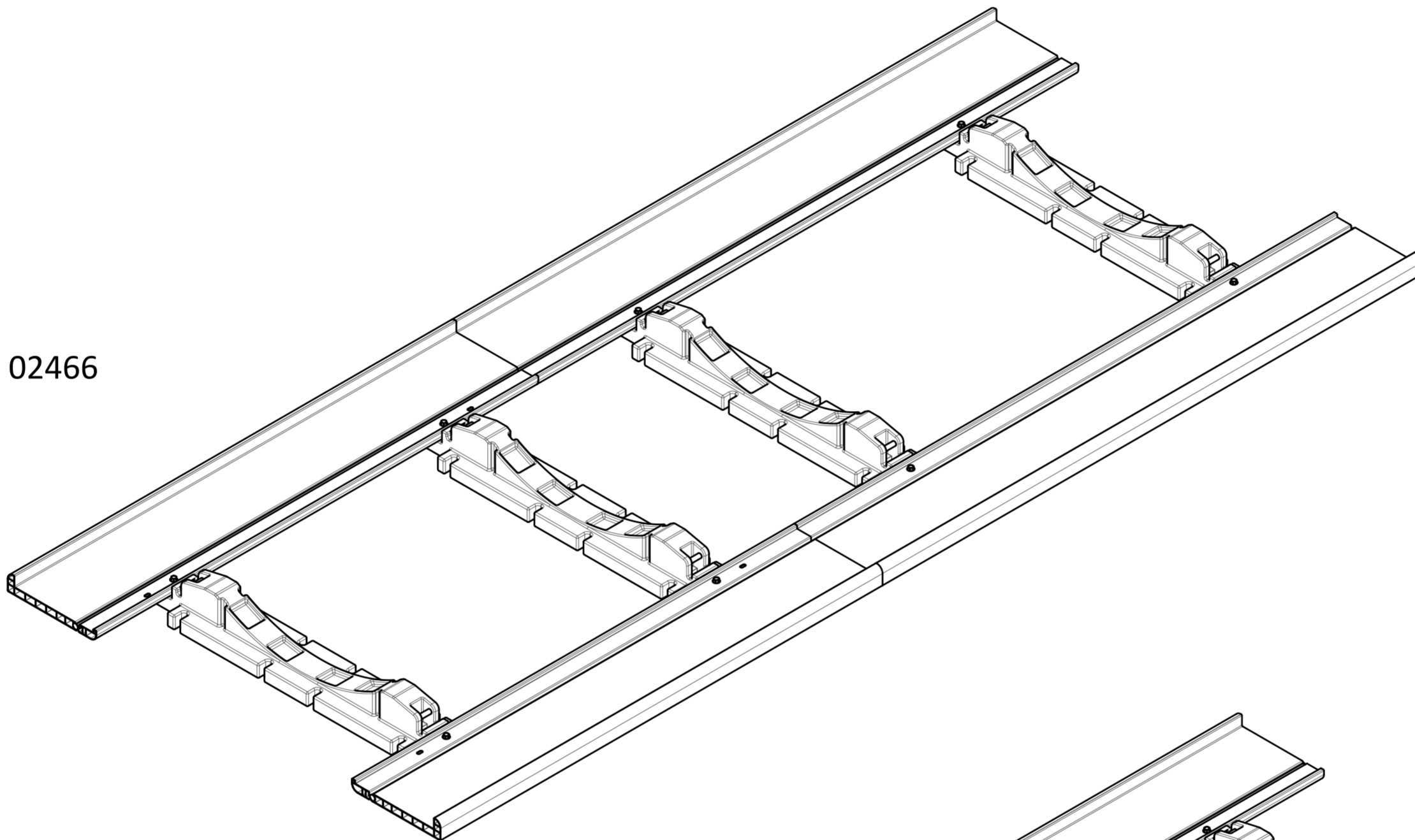
Auftriebssicherung (Anti-Floatingssystem)

für erdbedeckten Flüssiggastank

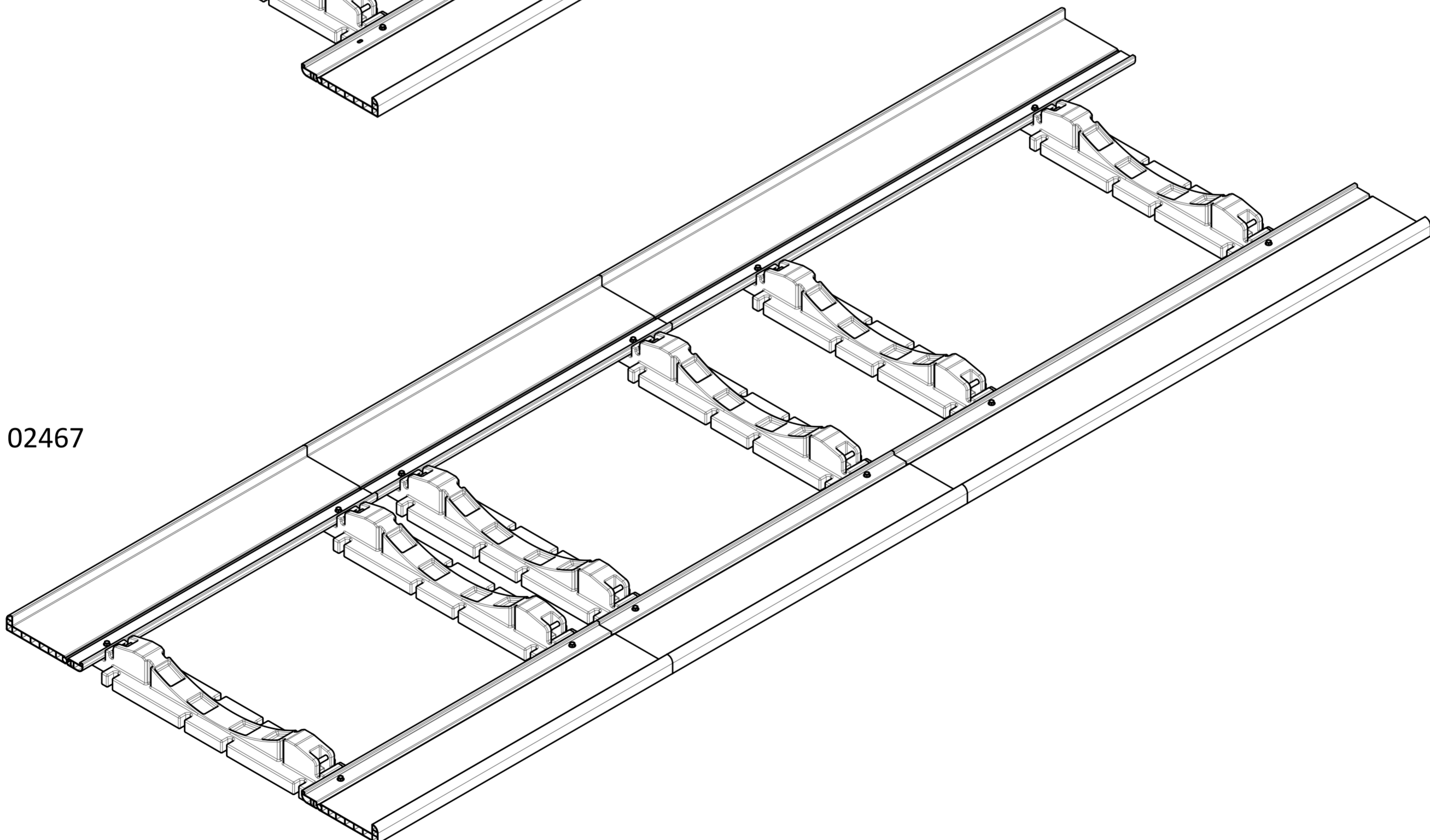
Art.Nr. 02465



Art.Nr. 02466



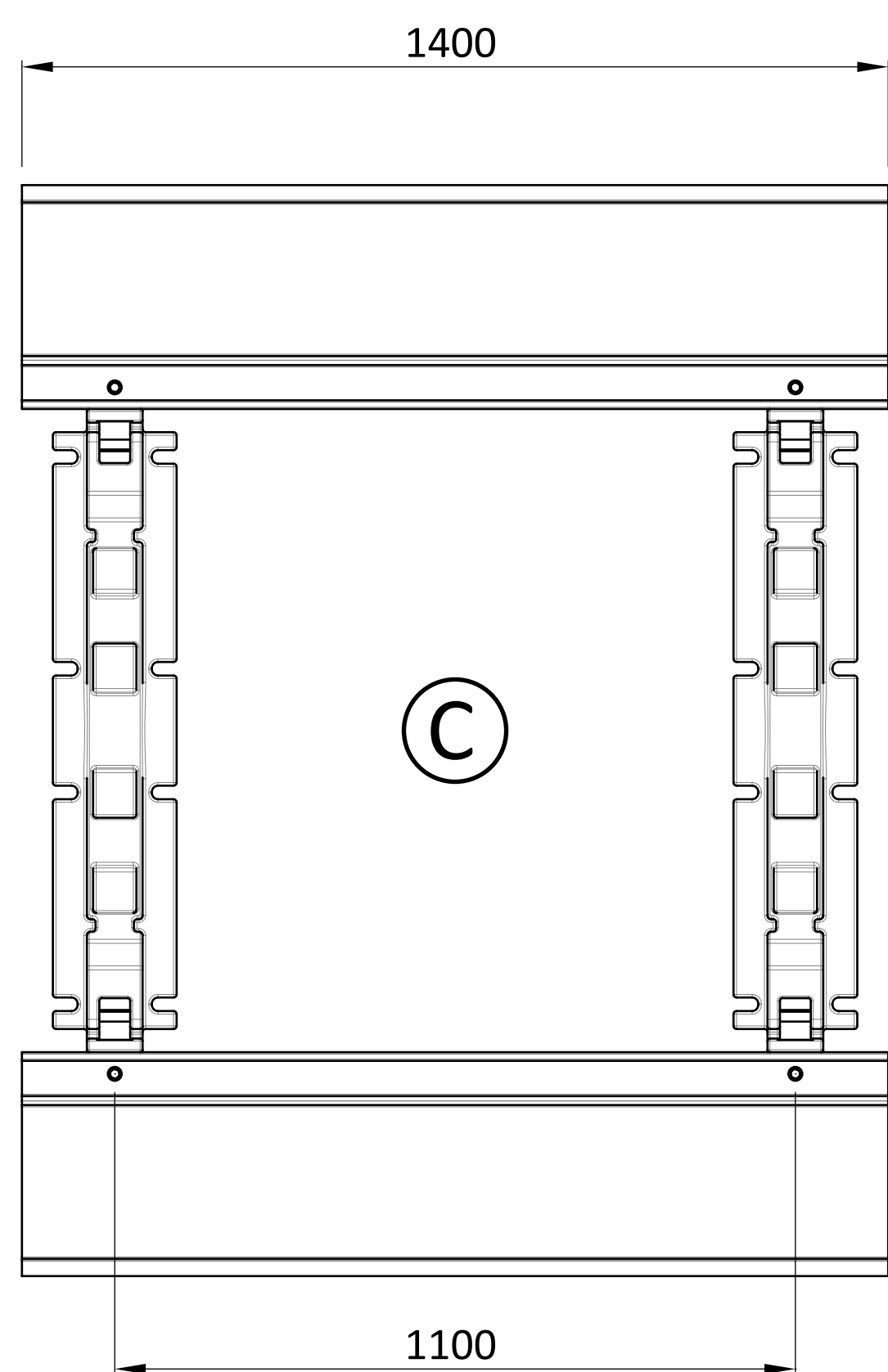
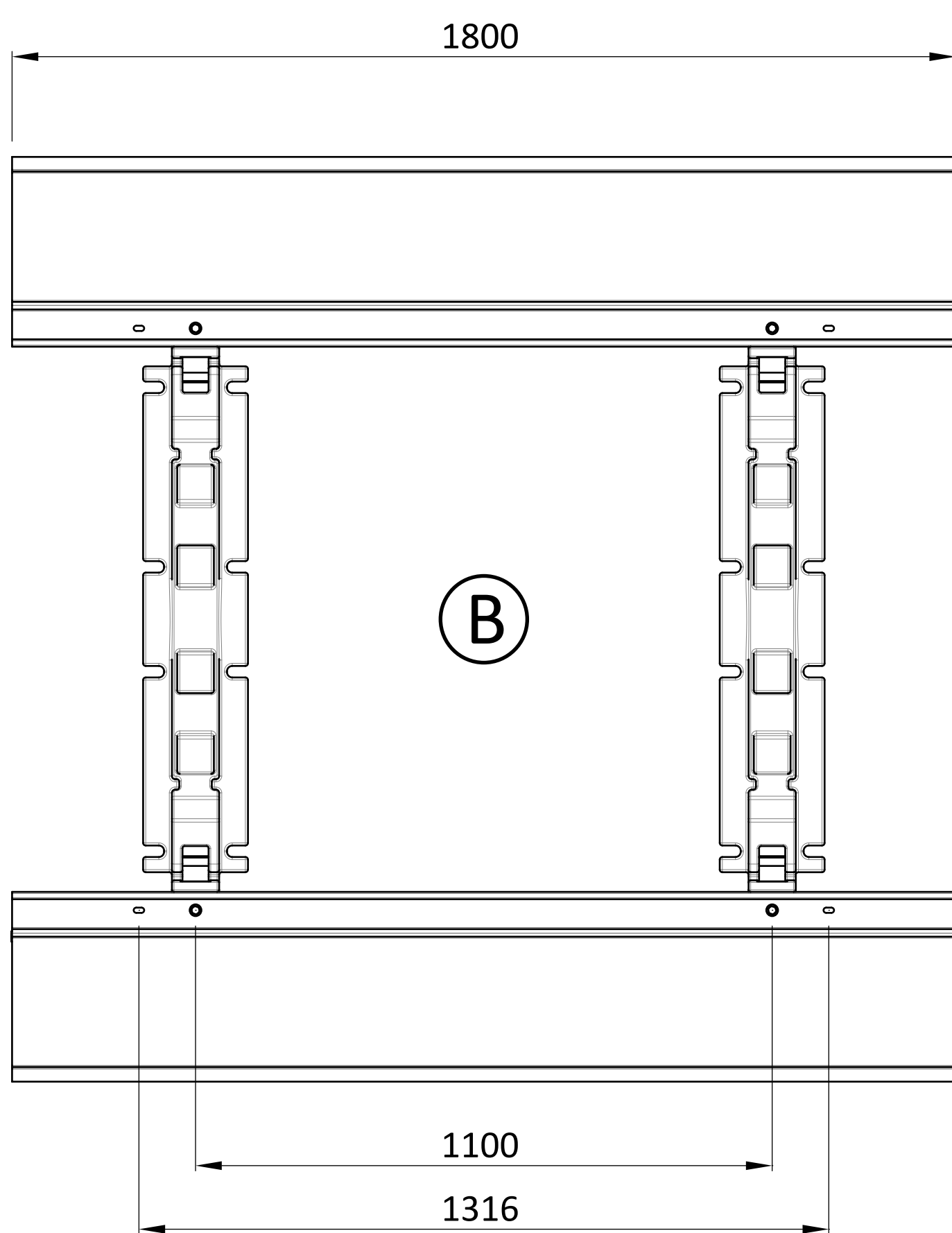
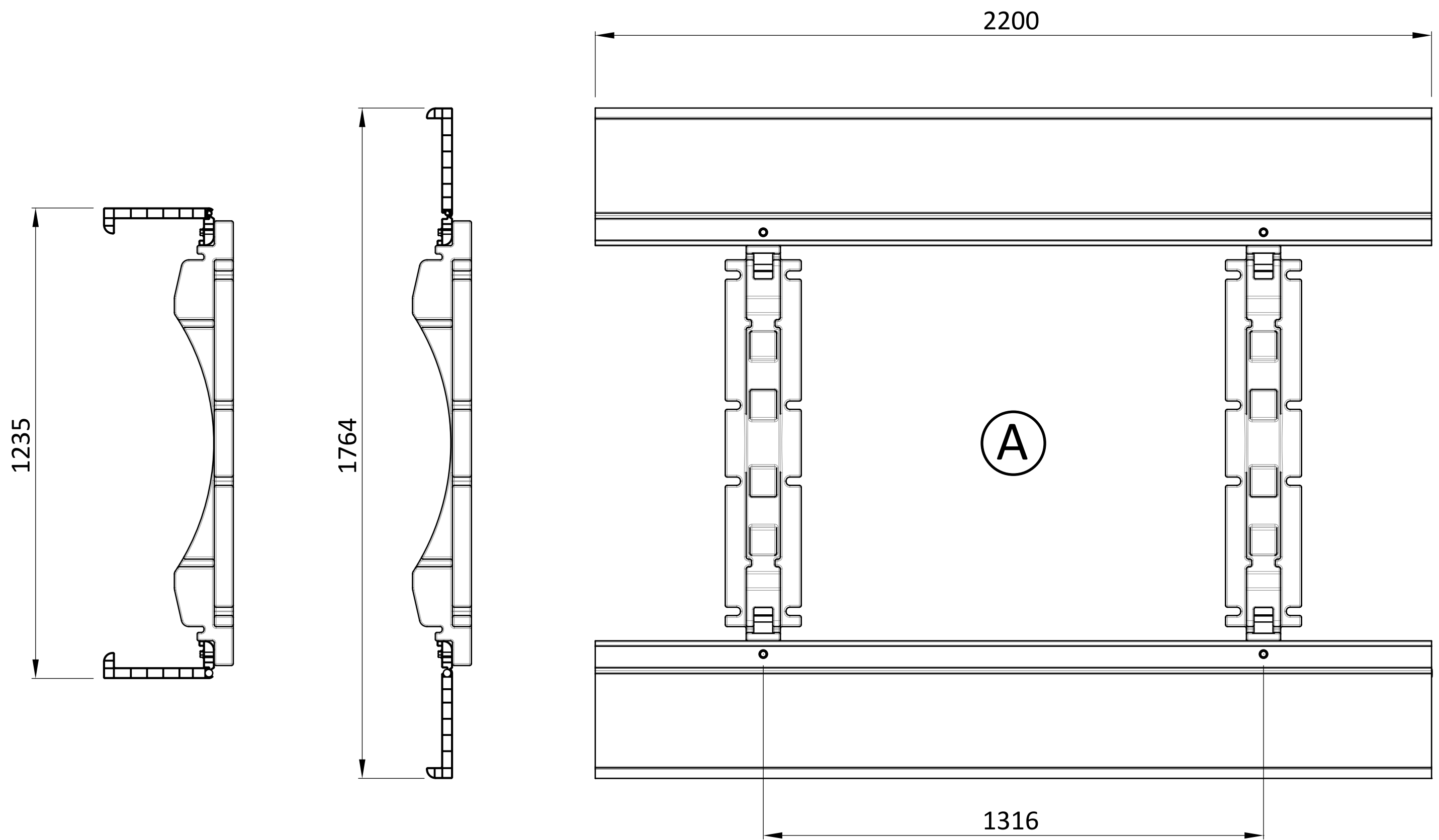
Art.Nr. 02467



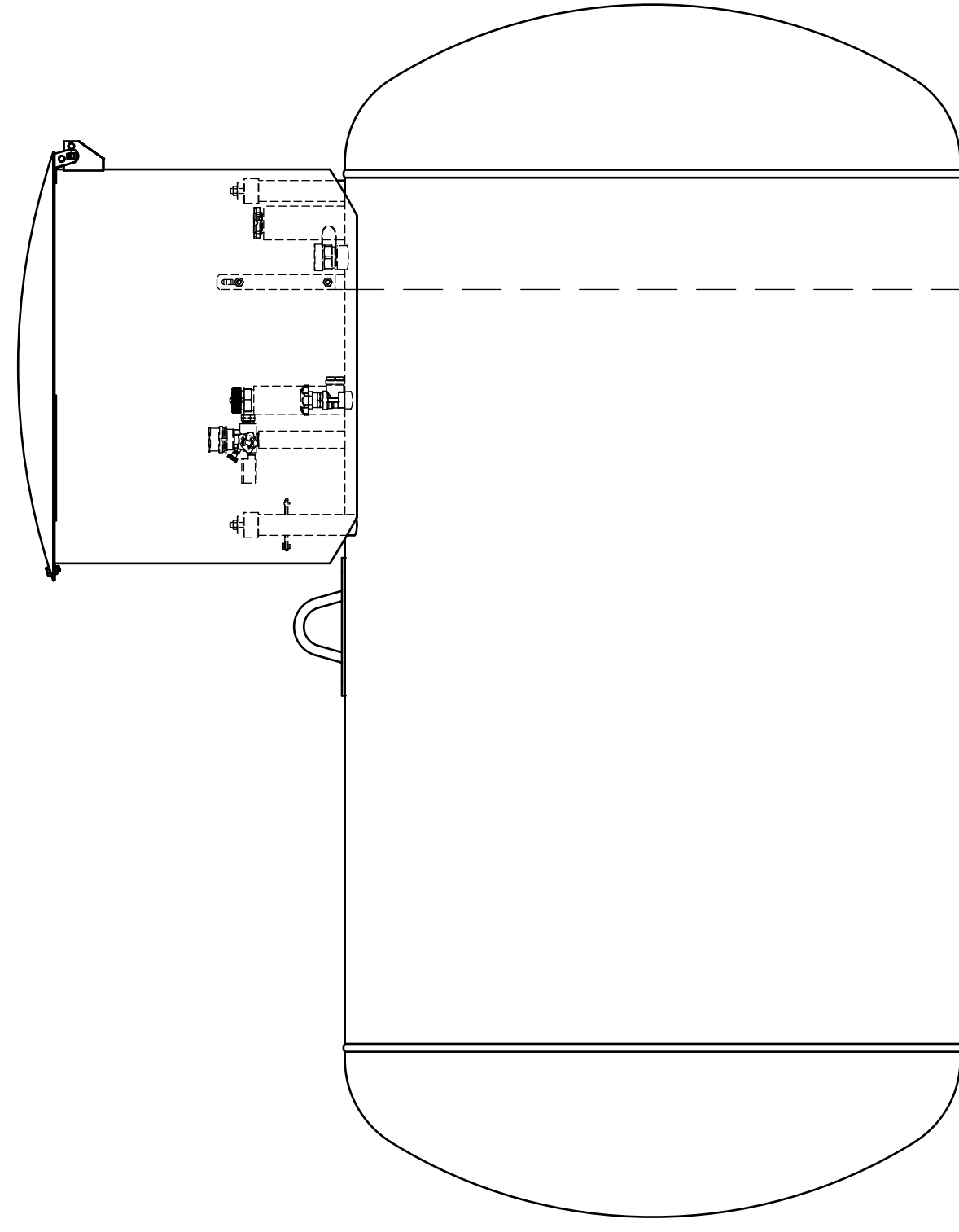
1. Montageanleitung
2. Transportsicherung
3. Aufstellung

Auftriebssicherung für erdbedeckten Flüssiggastank

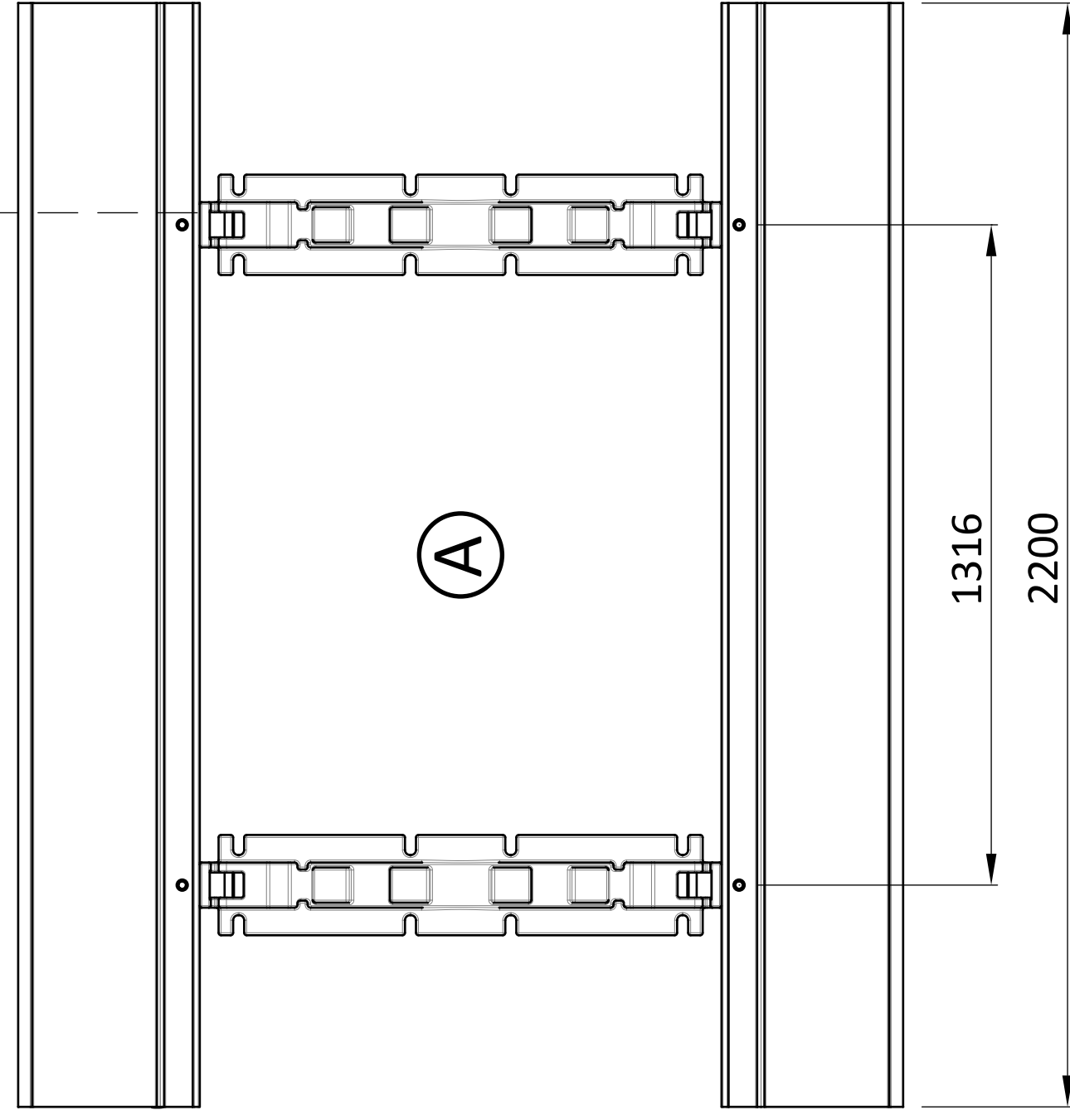
Artikel-Nr.:	Behältergröße (Ø 1250)	Baugruppe
02465	2700 l / 1,2 t	Ⓐ
02466	4850 l / 2,1 t	Ⓐ + Ⓑ
02467	6400 l / 2,9 t	Ⓐ + Ⓒ + Ⓒ



2700 I / 1,2 t



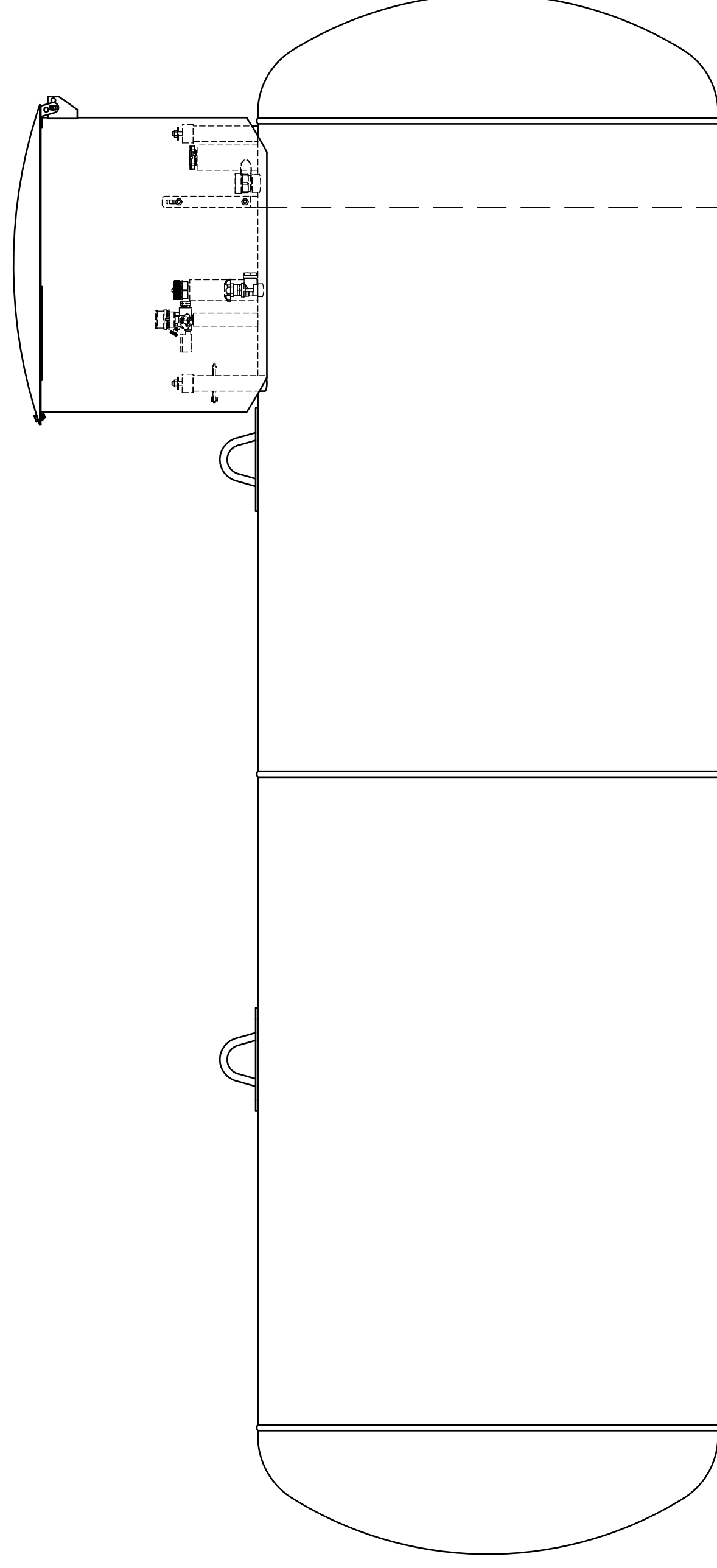
~ 240



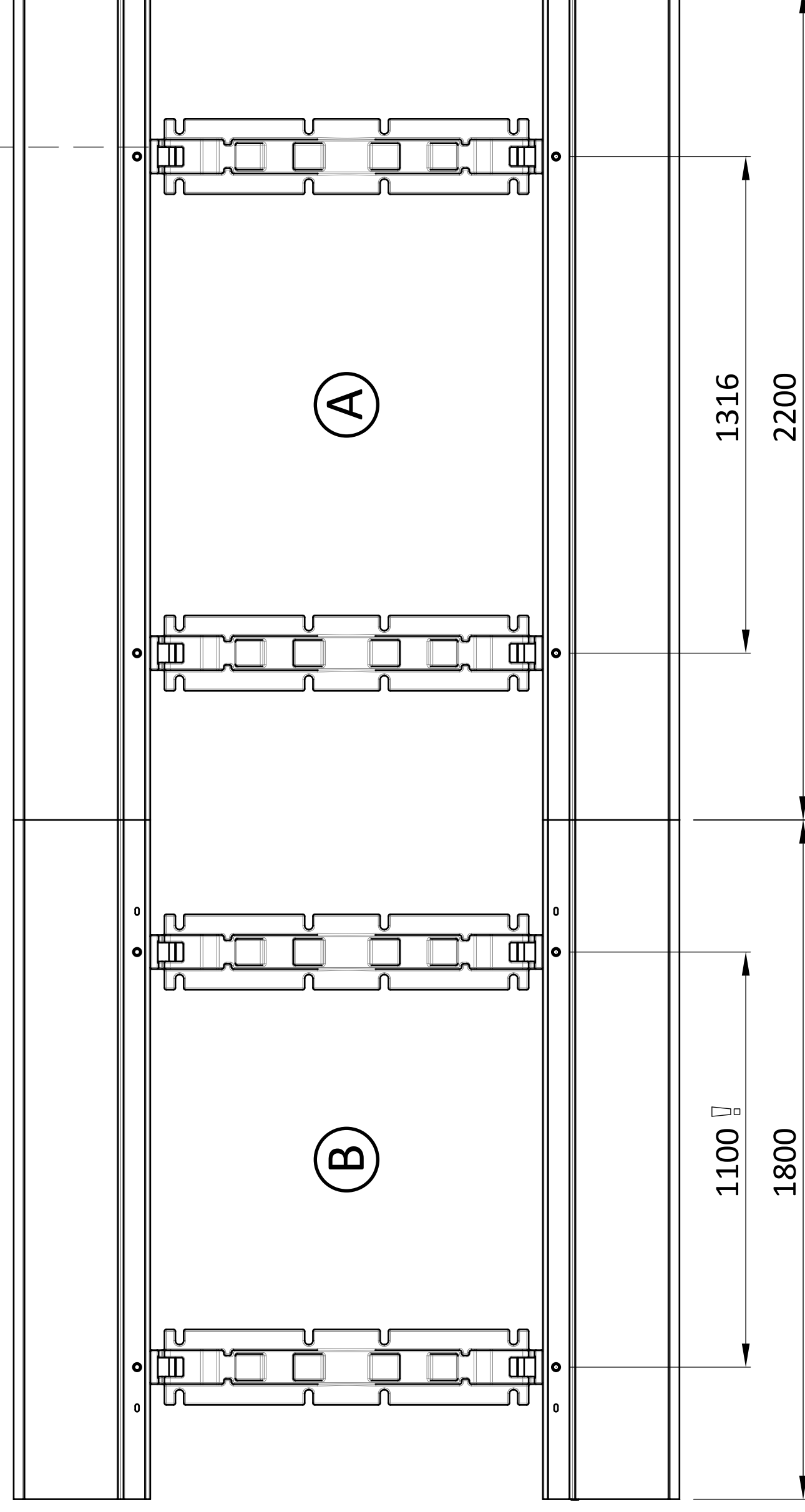
1316

2200

4850 I / 2,1 t



~ 240



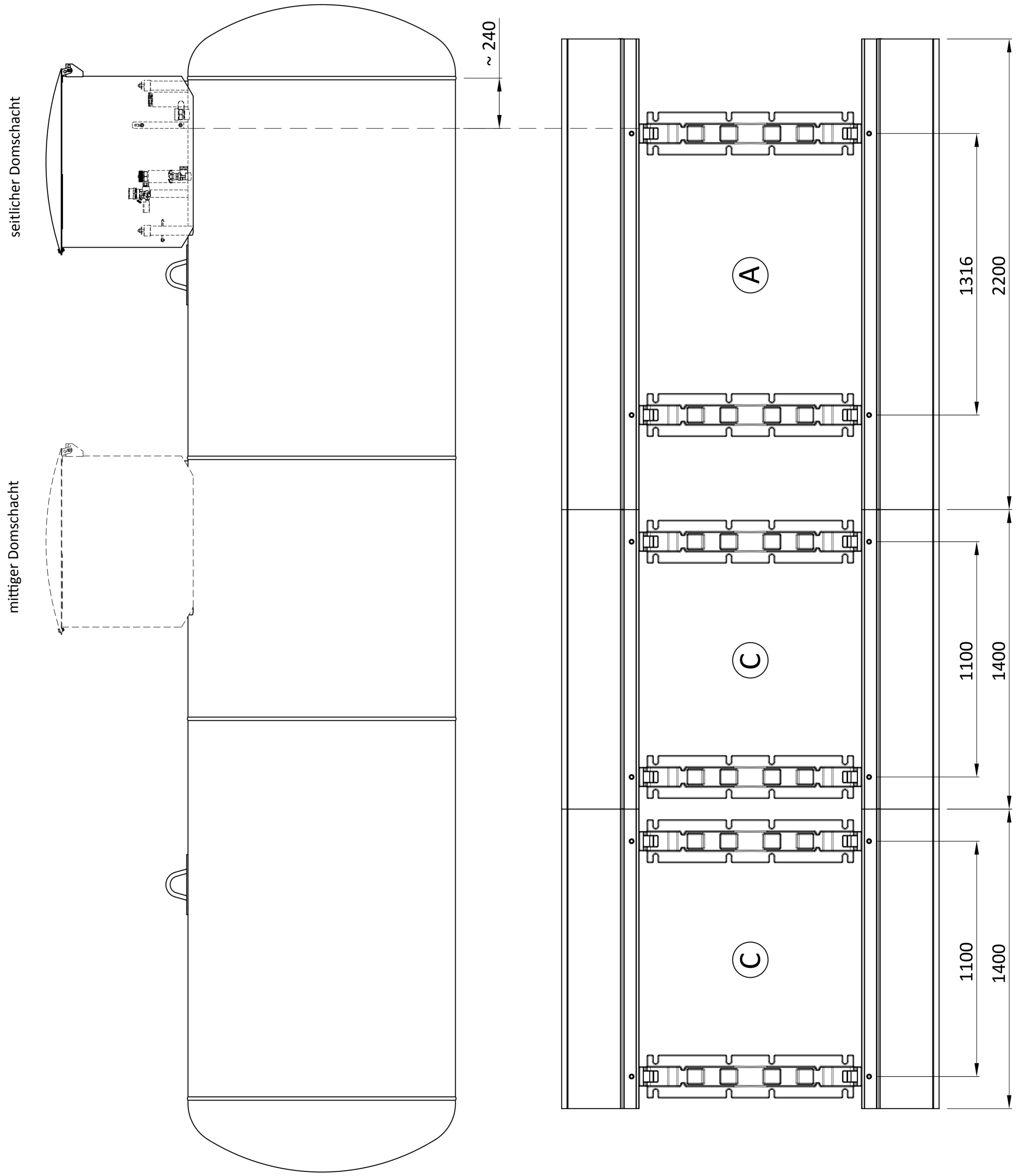
1100

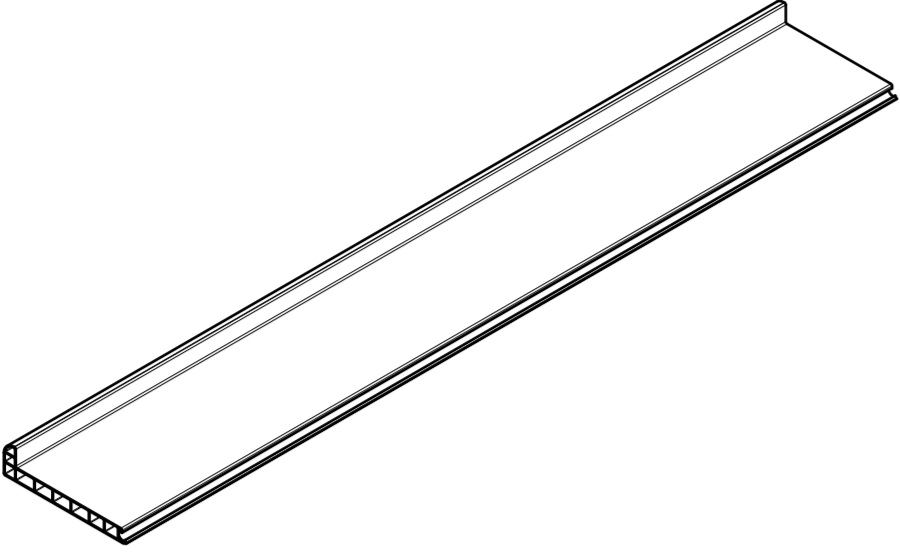
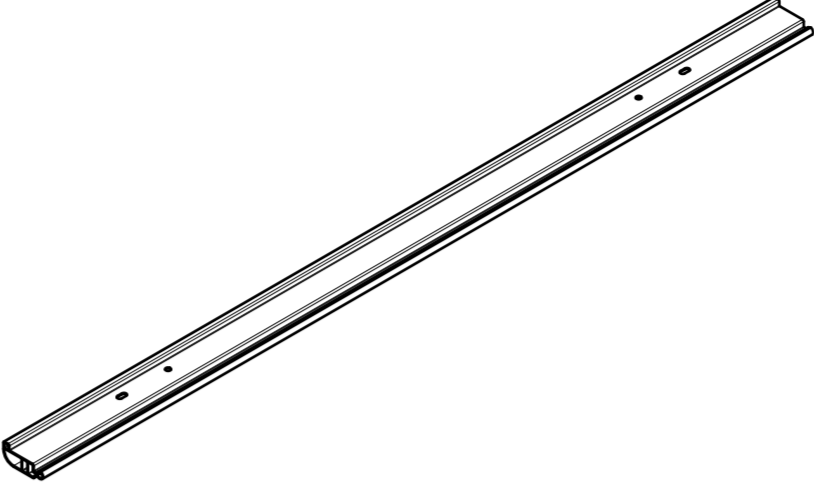
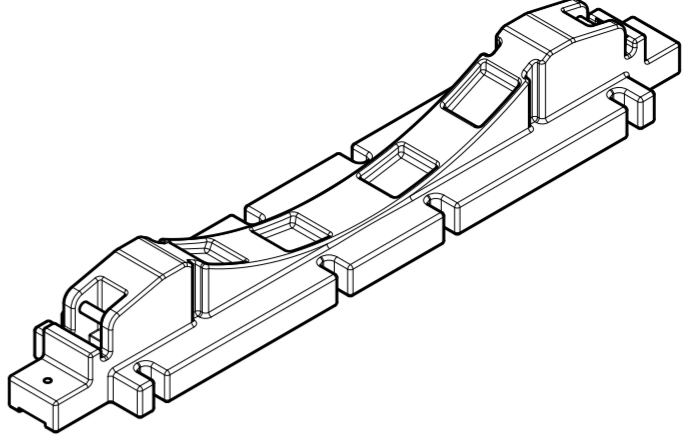
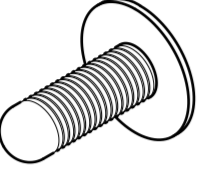
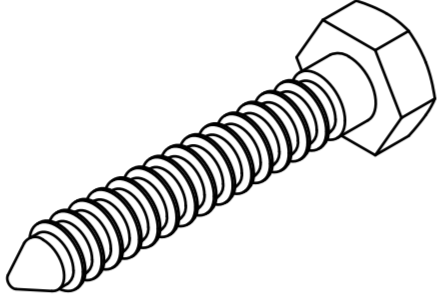
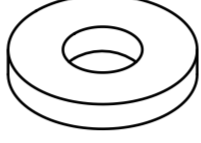
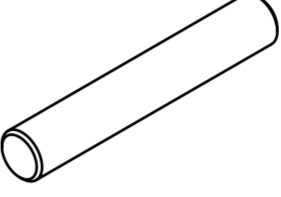
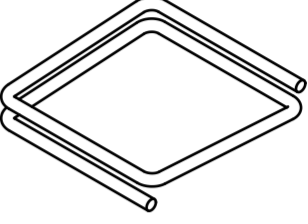
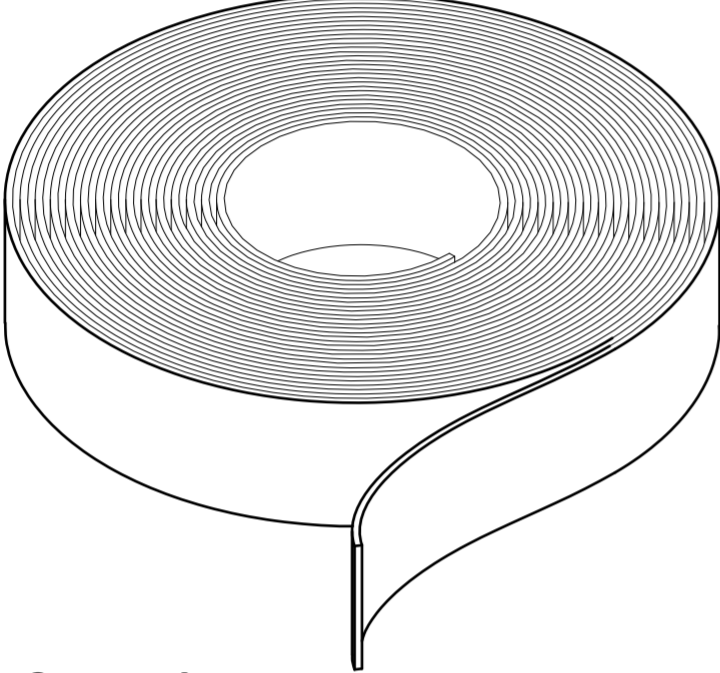
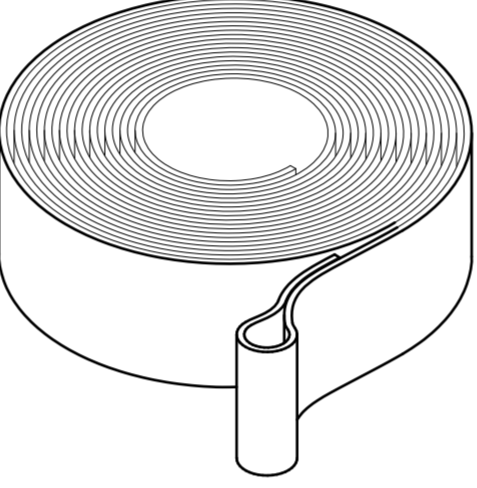
1800

1316

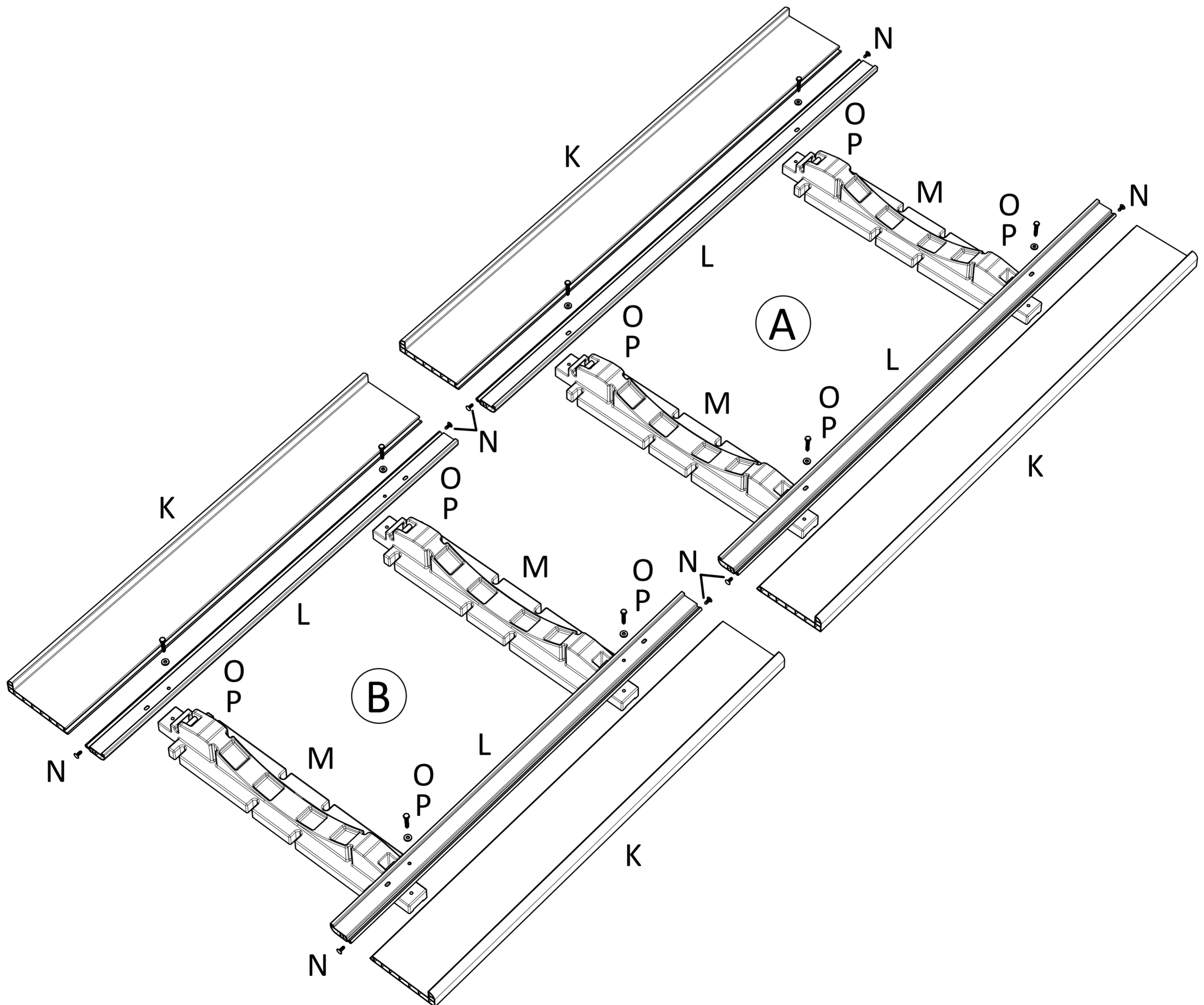
2200

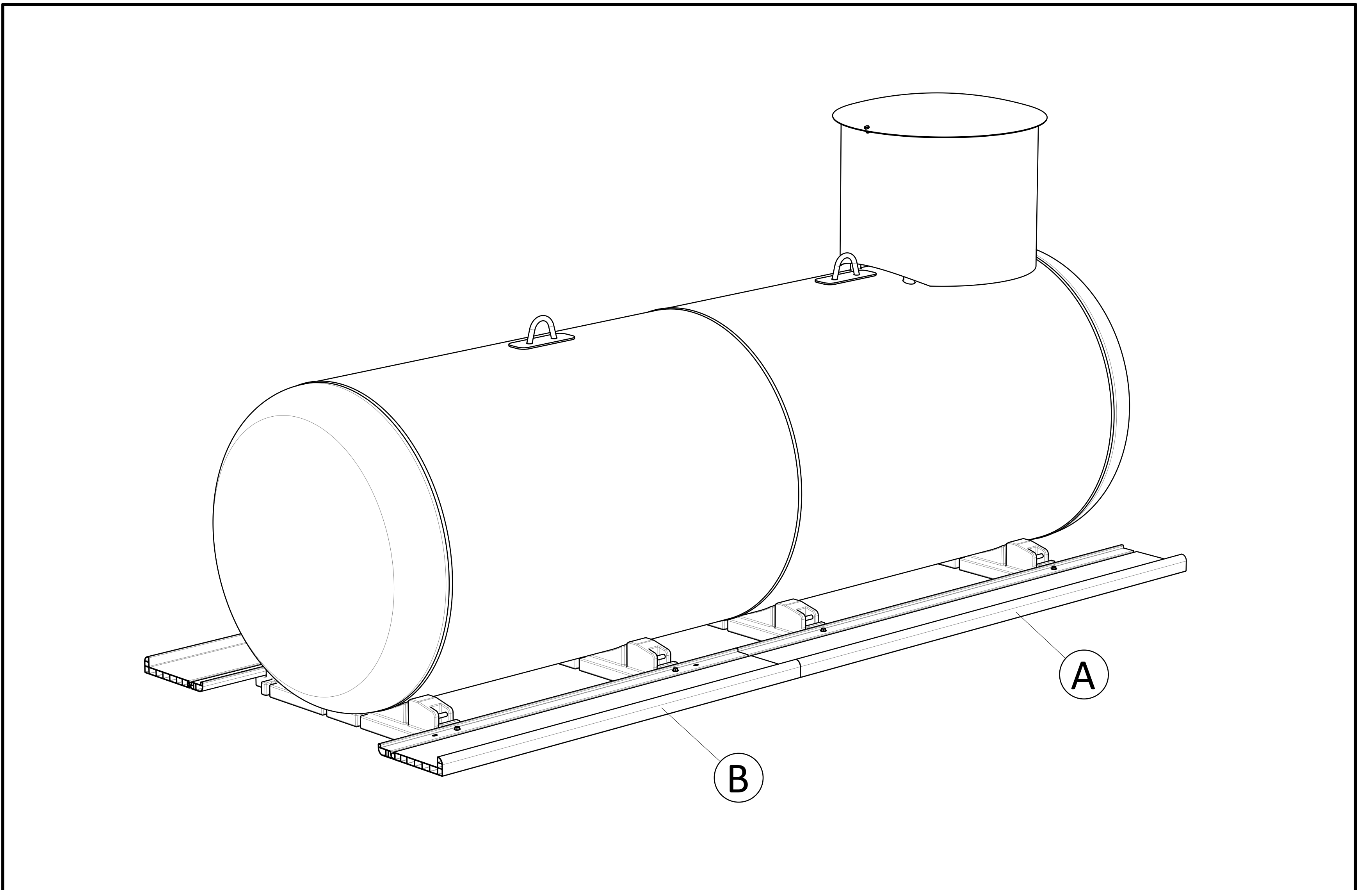
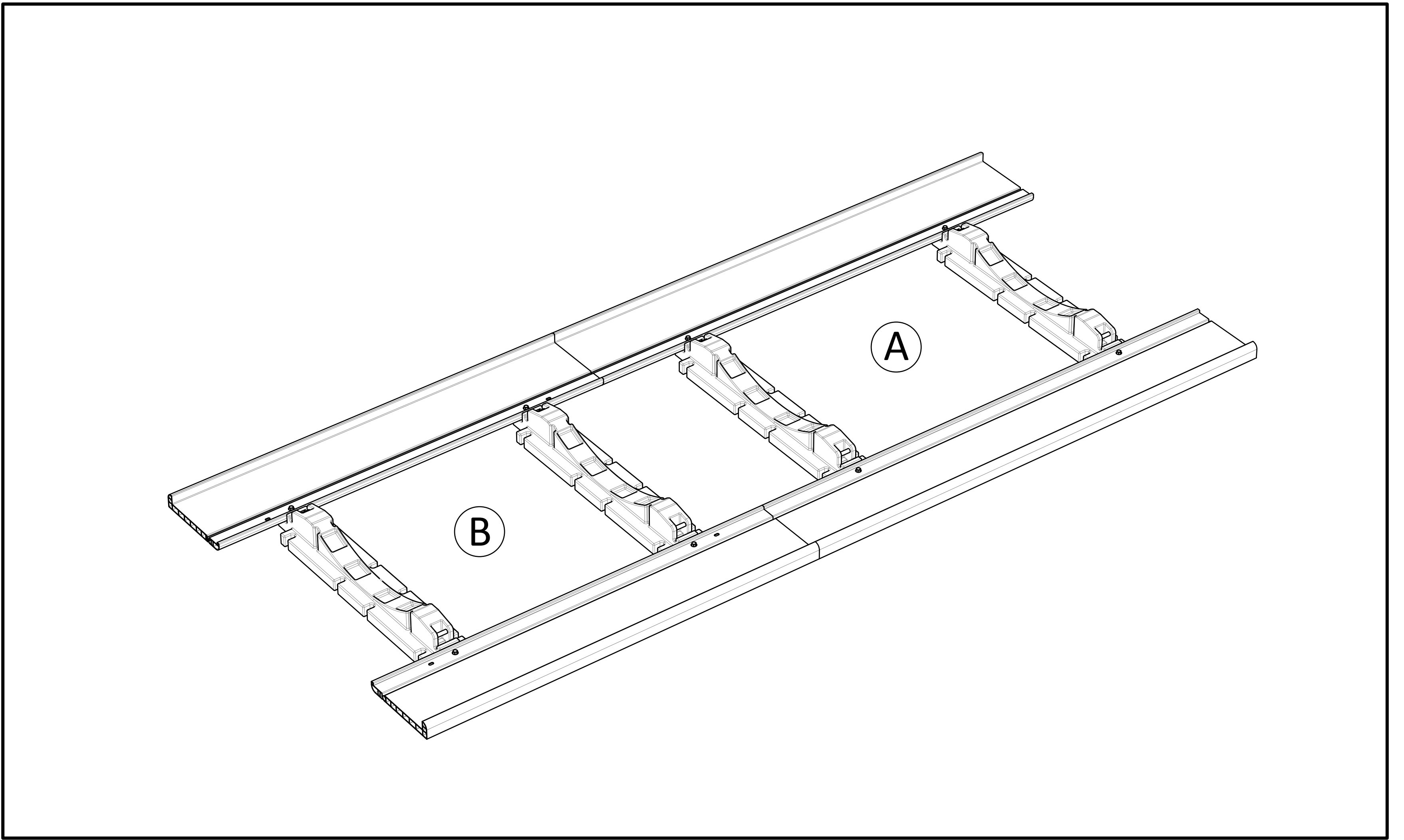
6400 I / 2,9 t

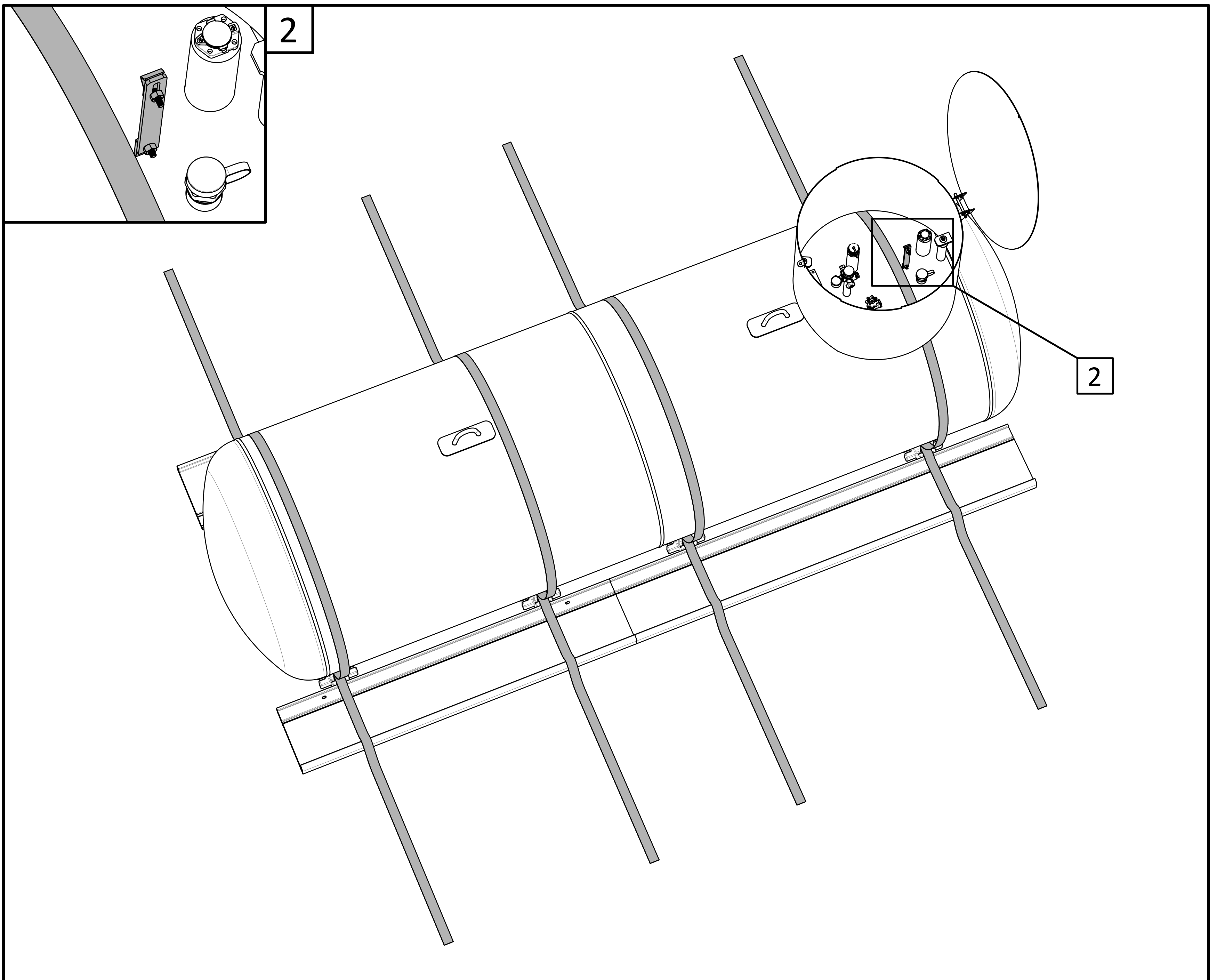
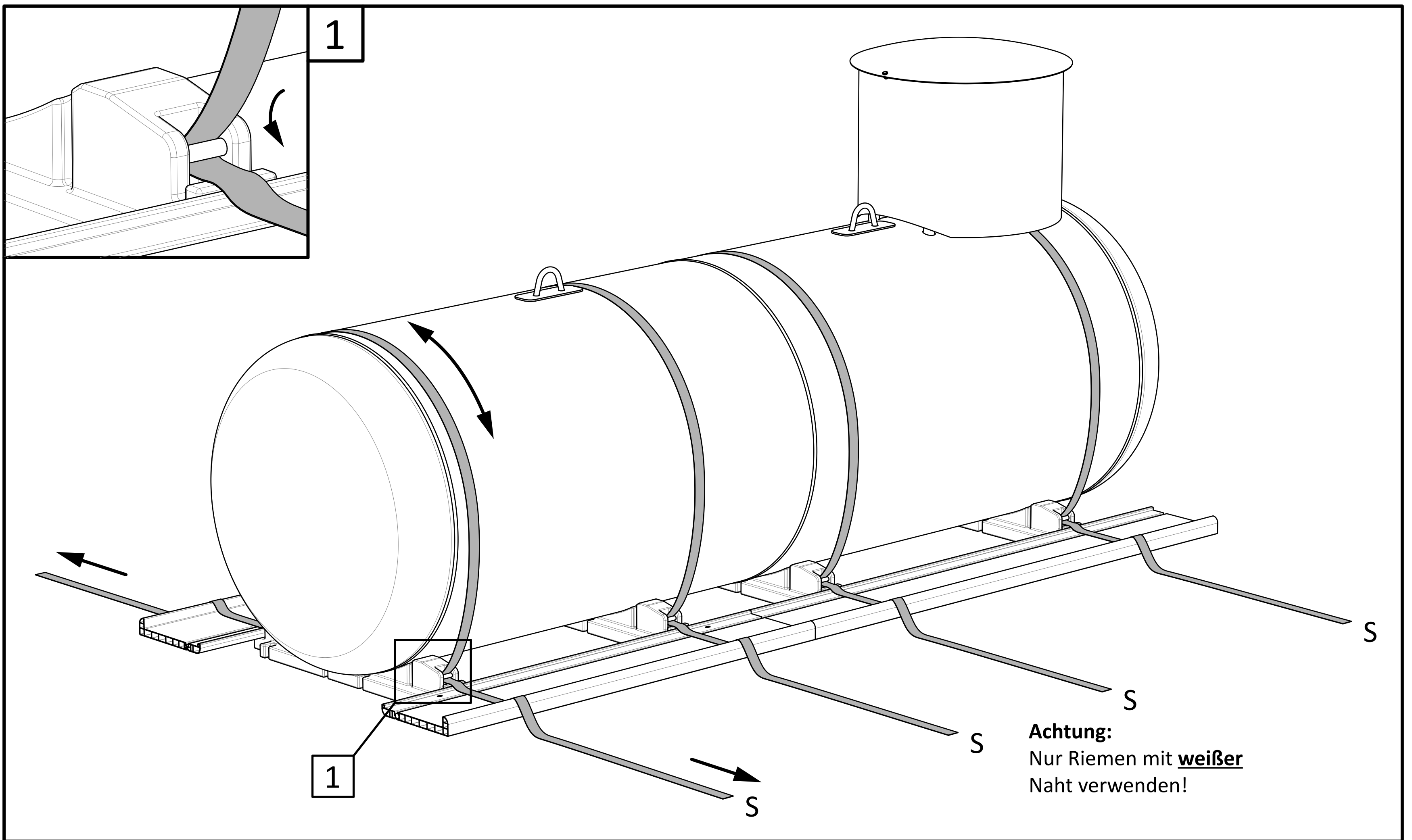


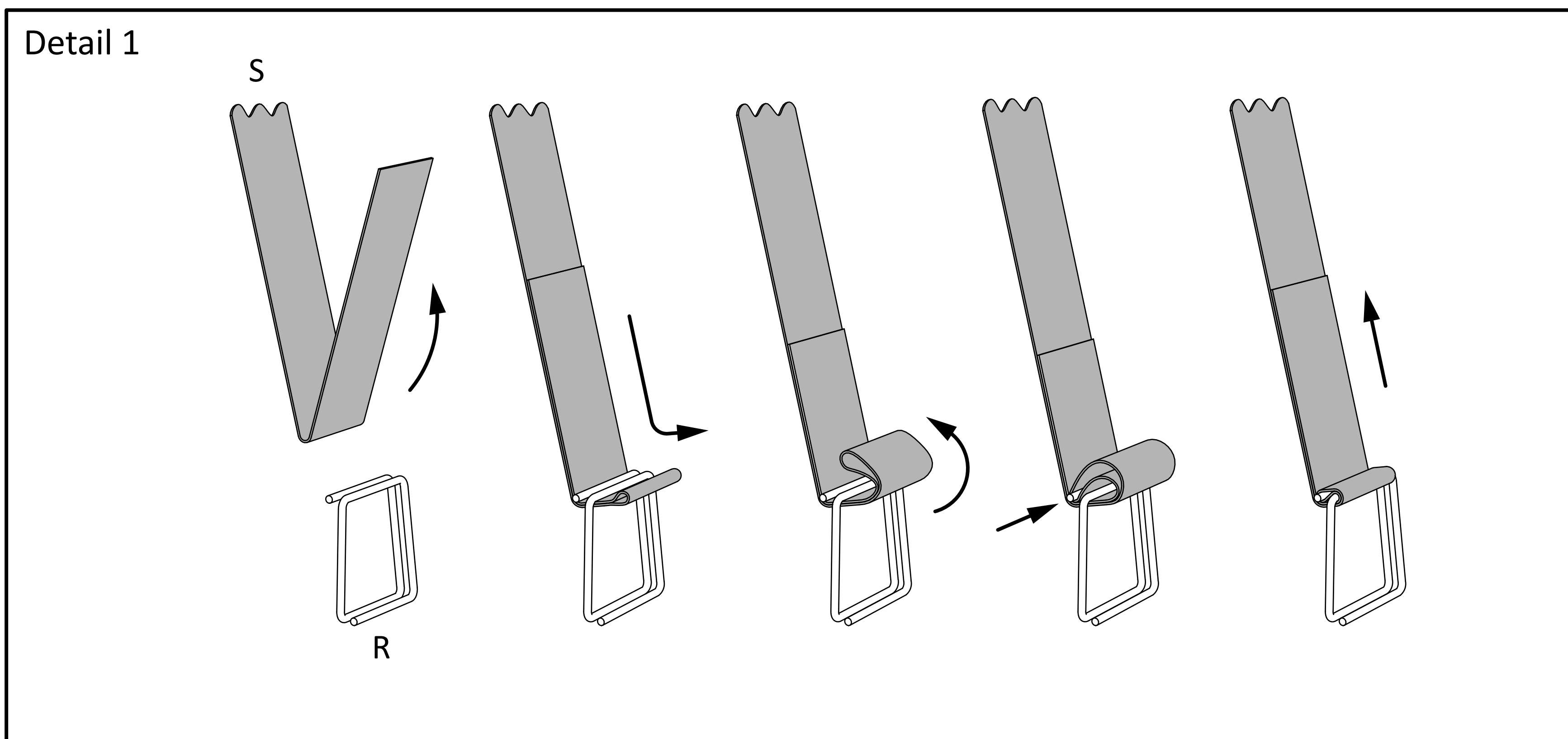
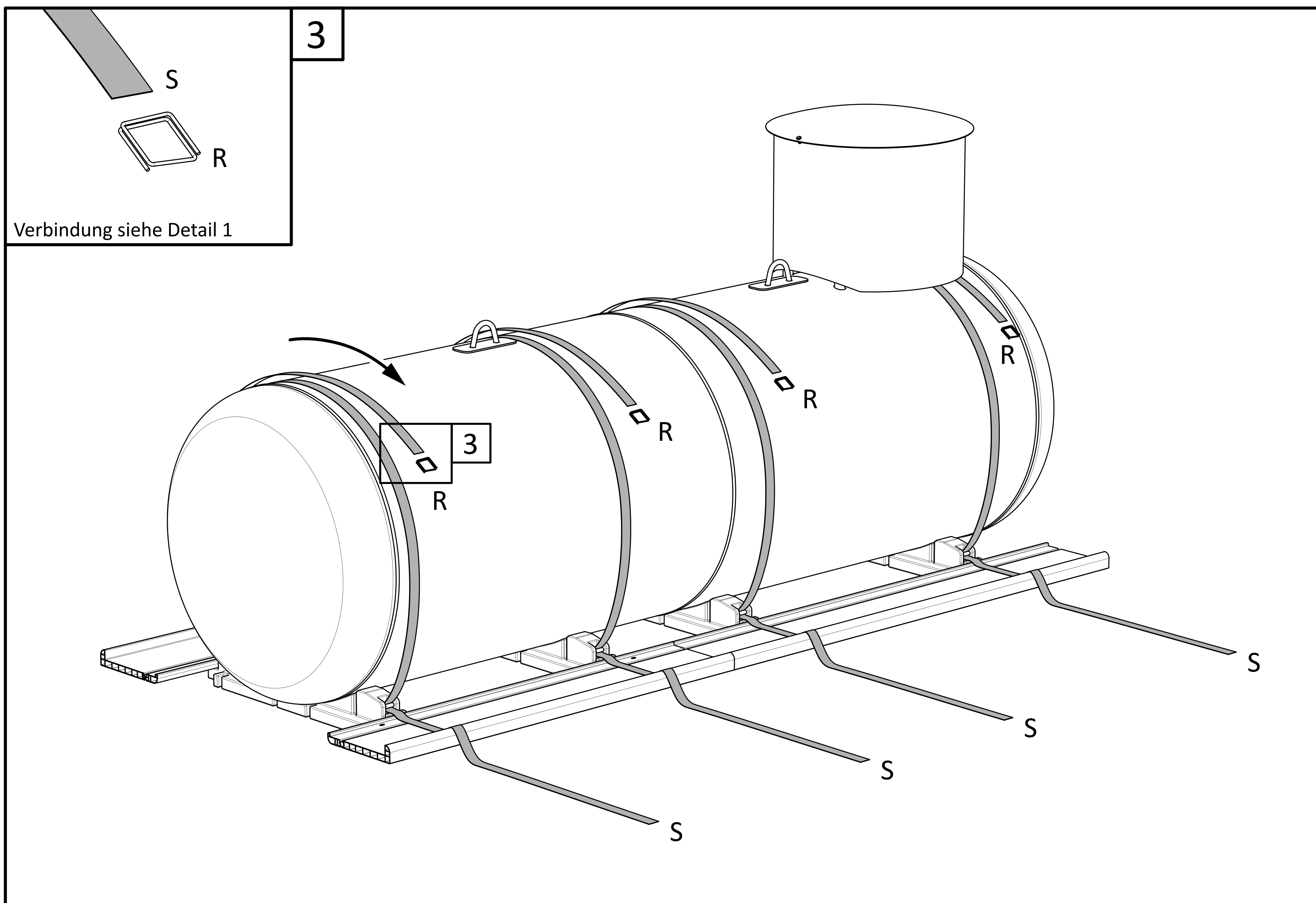
																																																	
K		L		M																																													
																																																	
N	O	P	Q	R																																													
																																																	
mit weißer Naht Länge: 6800 mm		mit schwarzer Naht Länge: 4185 mm																																															
S		T																																															
				<table border="1"> <thead> <tr> <th></th> <th>02465</th> <th>02466</th> <th>02467</th> </tr> </thead> <tbody> <tr> <td>K</td> <td>2</td> <td>4</td> <td>6</td> </tr> <tr> <td>L</td> <td>2</td> <td>4</td> <td>6</td> </tr> <tr> <td>M</td> <td>2</td> <td>4</td> <td>6</td> </tr> <tr> <td>N</td> <td>4</td> <td>8</td> <td>12</td> </tr> <tr> <td>O</td> <td>4</td> <td>8</td> <td>12</td> </tr> <tr> <td>P</td> <td>4</td> <td>8</td> <td>12</td> </tr> <tr> <td>Q</td> <td>4</td> <td>8</td> <td>12</td> </tr> <tr> <td>R</td> <td>2</td> <td>4</td> <td>6</td> </tr> <tr> <td>S</td> <td>2</td> <td>4</td> <td>6</td> </tr> <tr> <td>T</td> <td>2</td> <td>4</td> <td>6</td> </tr> </tbody> </table>			02465	02466	02467	K	2	4	6	L	2	4	6	M	2	4	6	N	4	8	12	O	4	8	12	P	4	8	12	Q	4	8	12	R	2	4	6	S	2	4	6	T	2	4	6
	02465	02466	02467																																														
K	2	4	6																																														
L	2	4	6																																														
M	2	4	6																																														
N	4	8	12																																														
O	4	8	12																																														
P	4	8	12																																														
Q	4	8	12																																														
R	2	4	6																																														
S	2	4	6																																														
T	2	4	6																																														

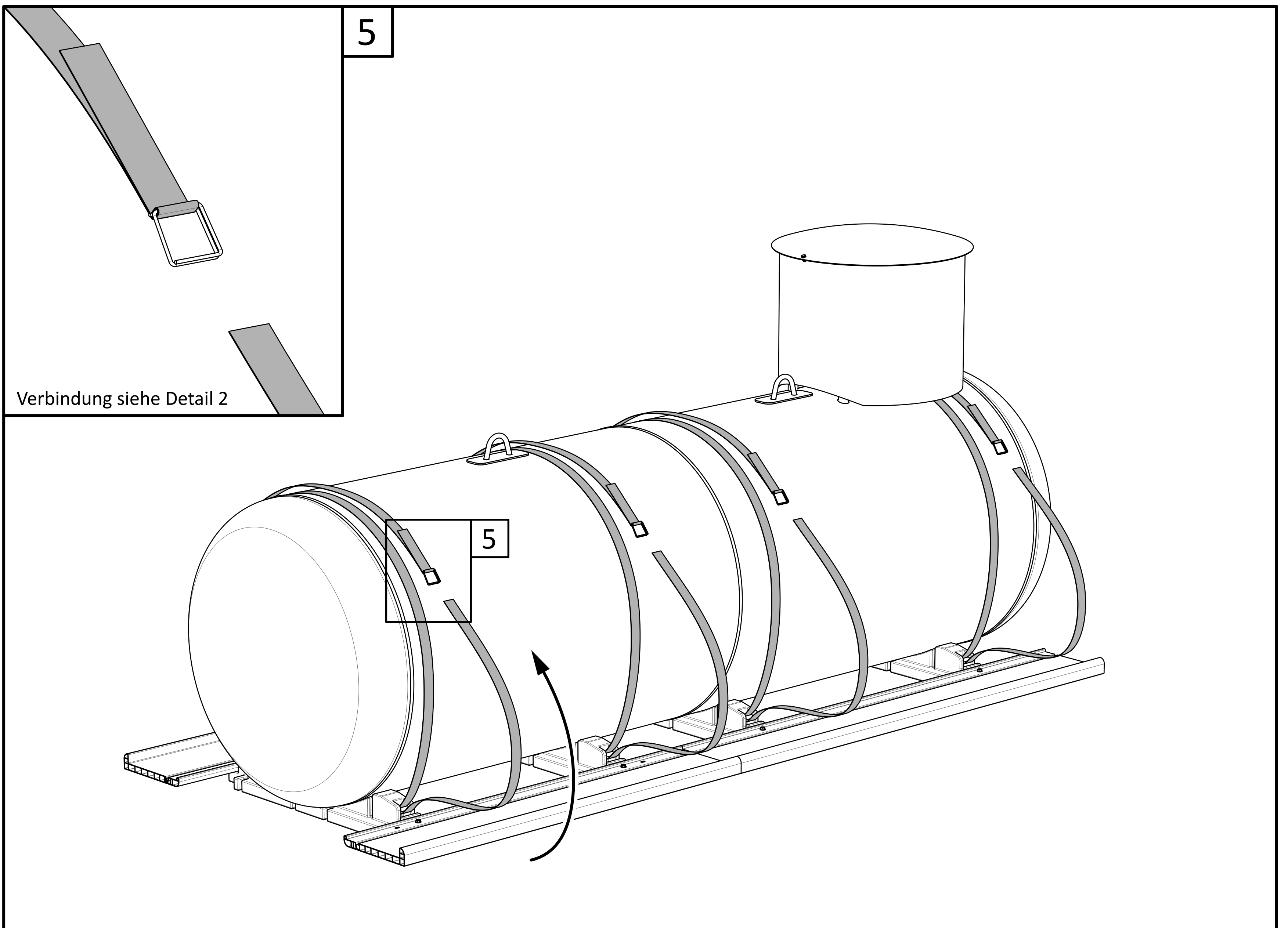
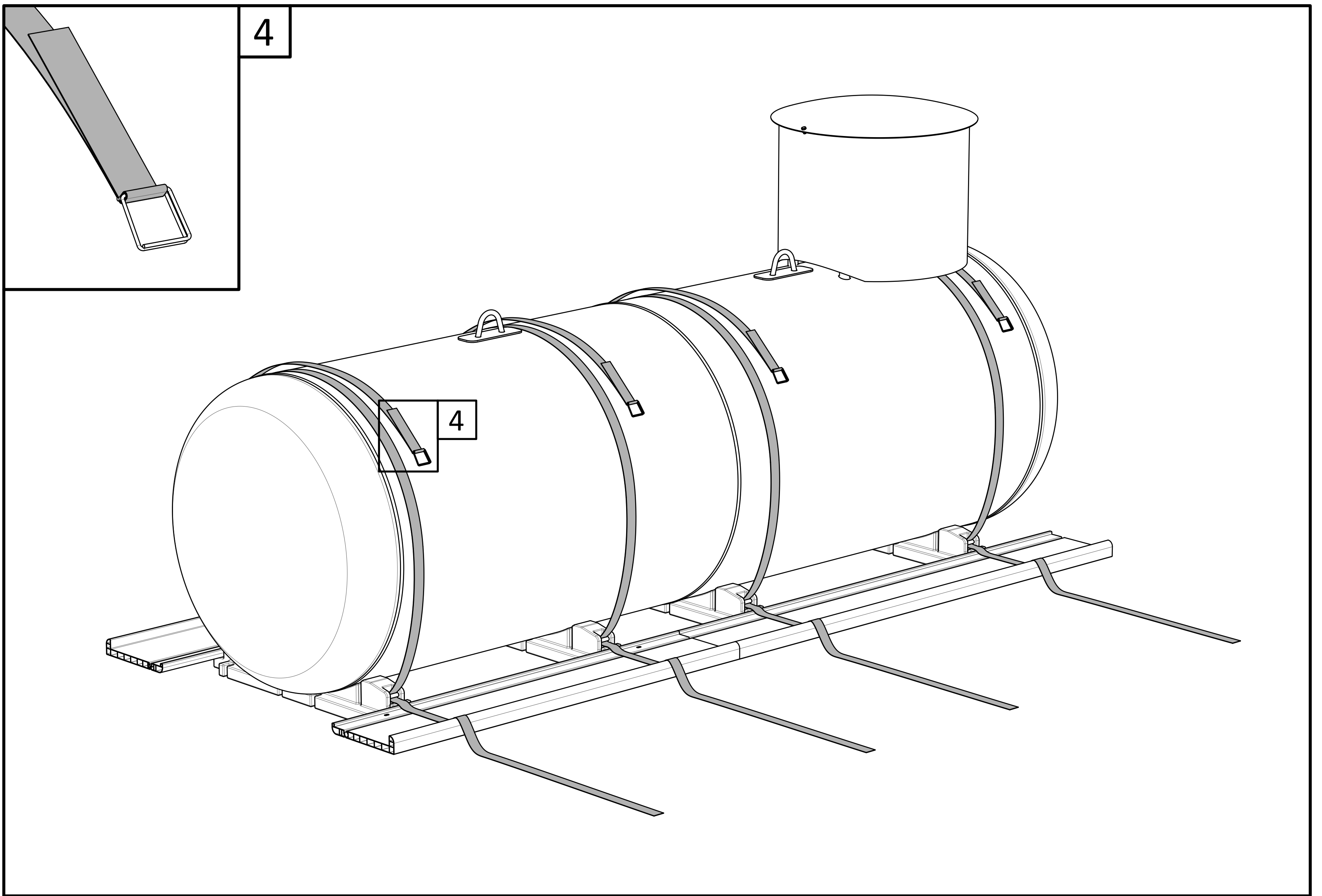
Beispiel: 4850 l / 2,1 t = (A) + (B)



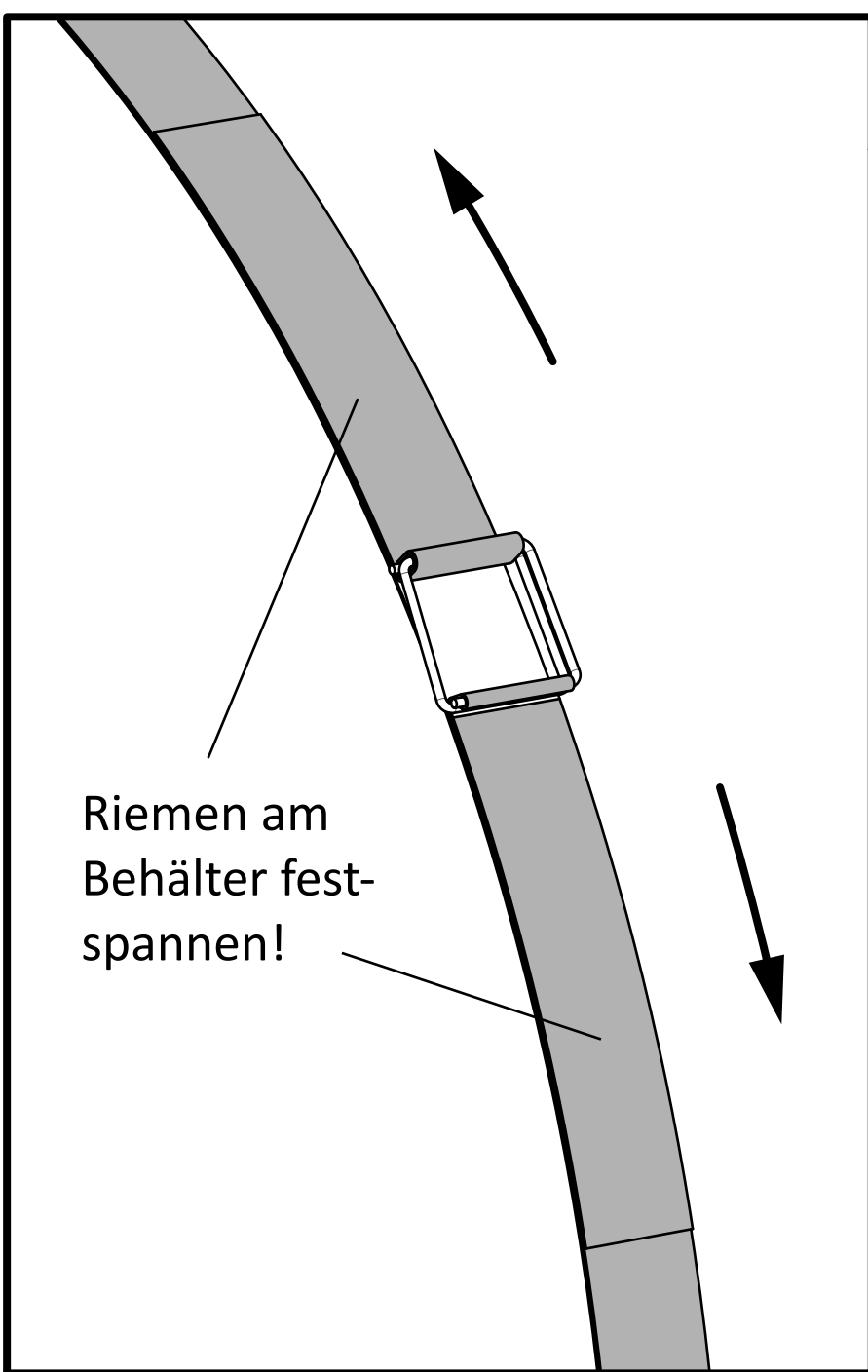
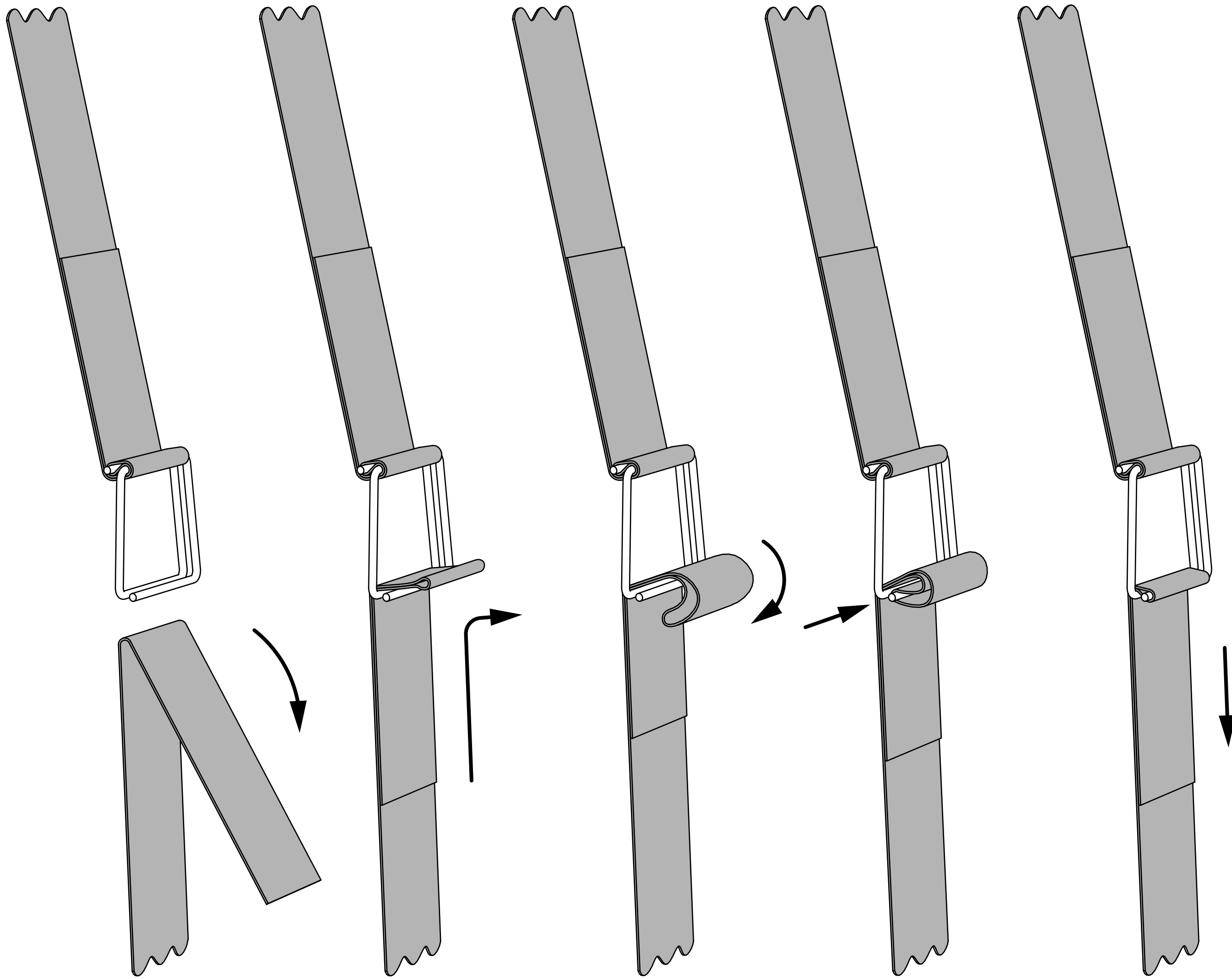




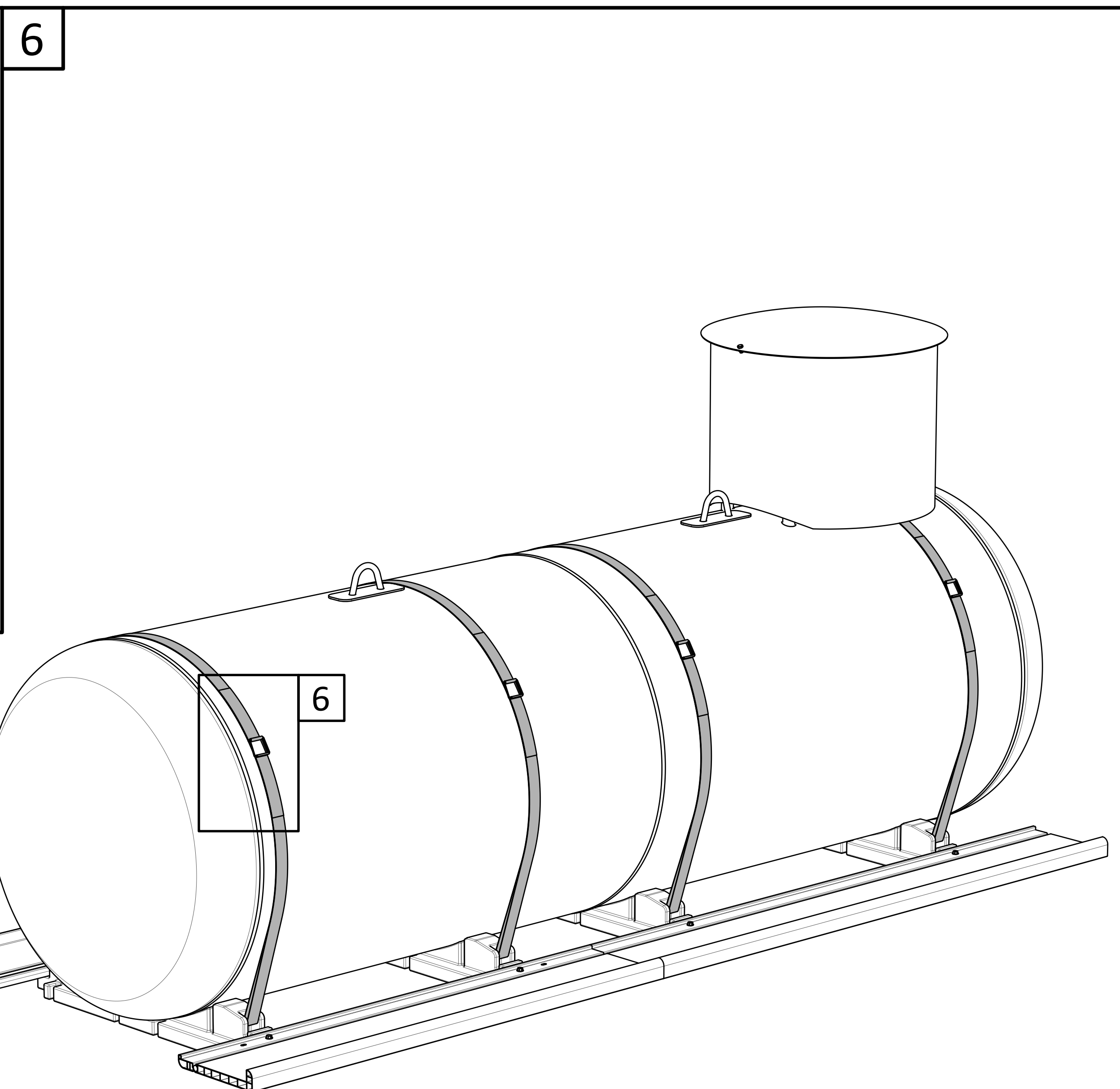




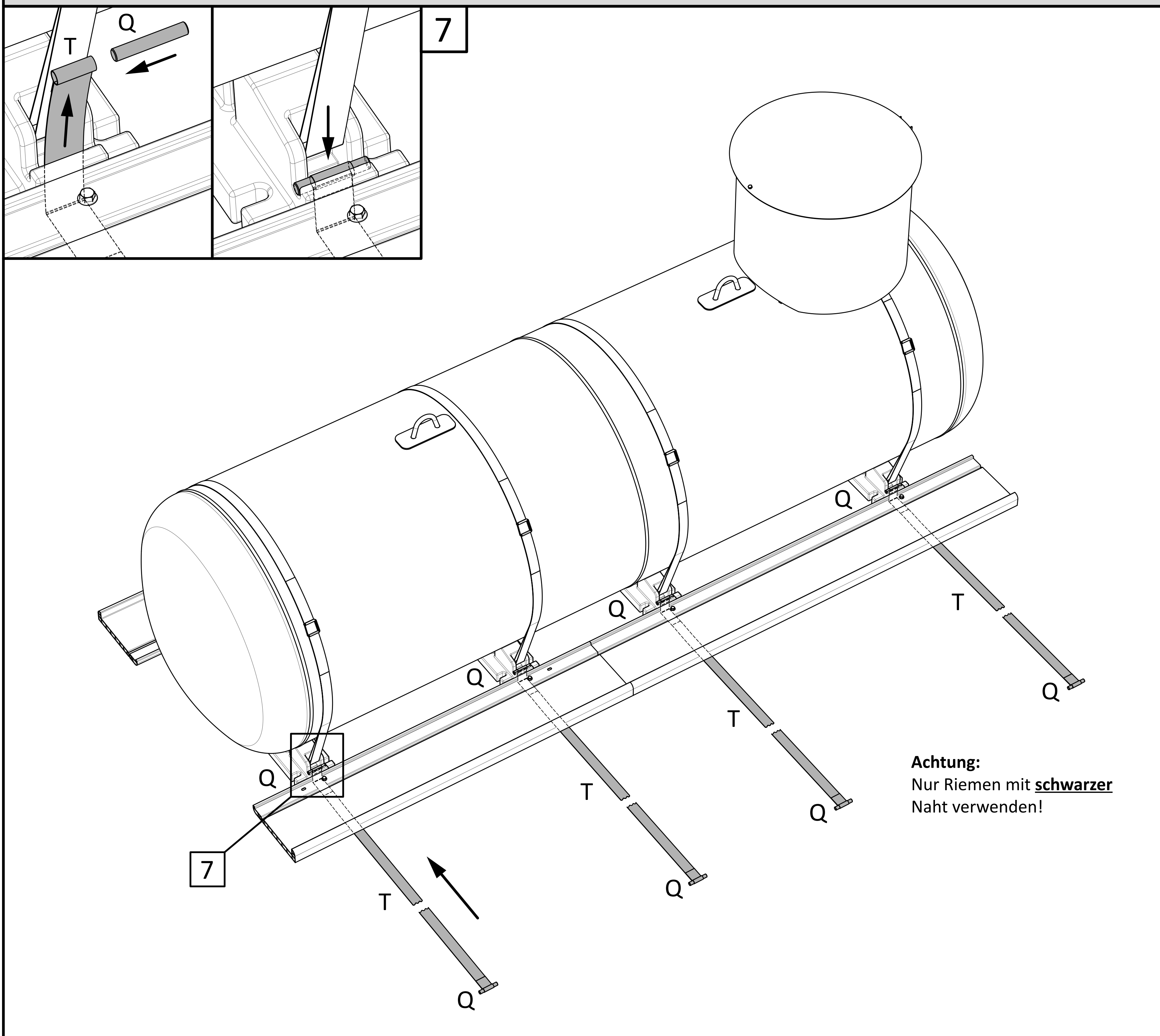
Detail 2

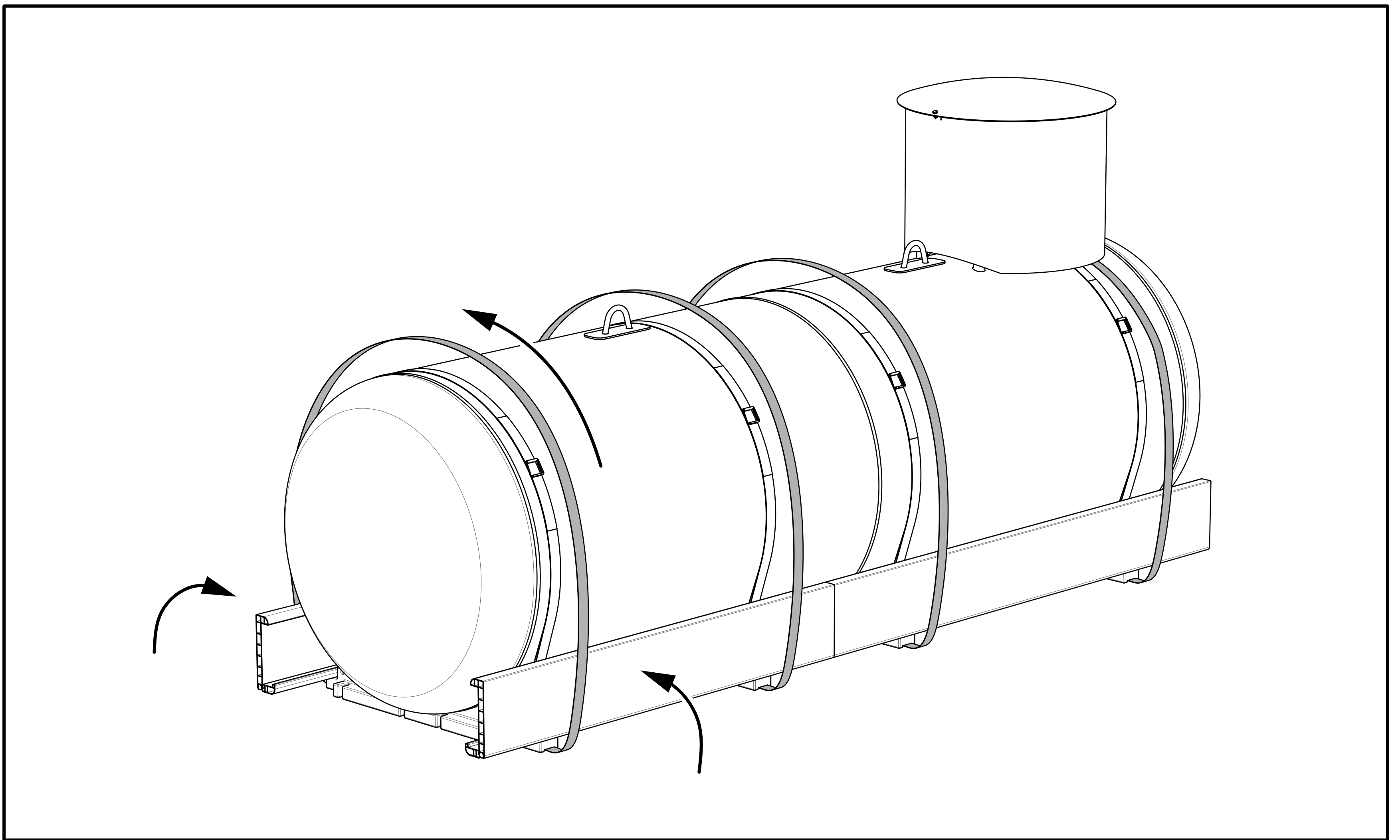


Riemen am Behälter festspannen!



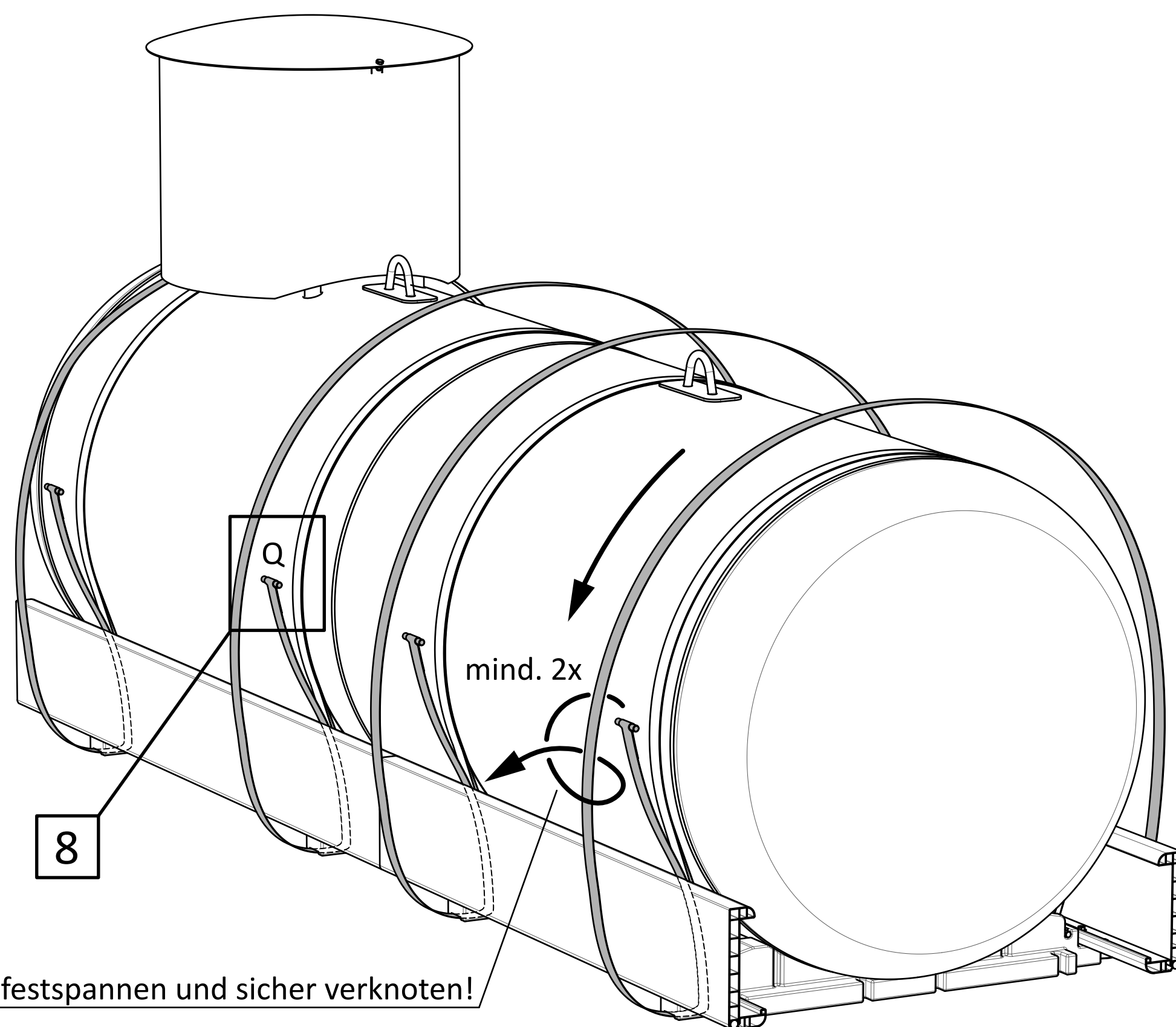
2. Transportsicherung





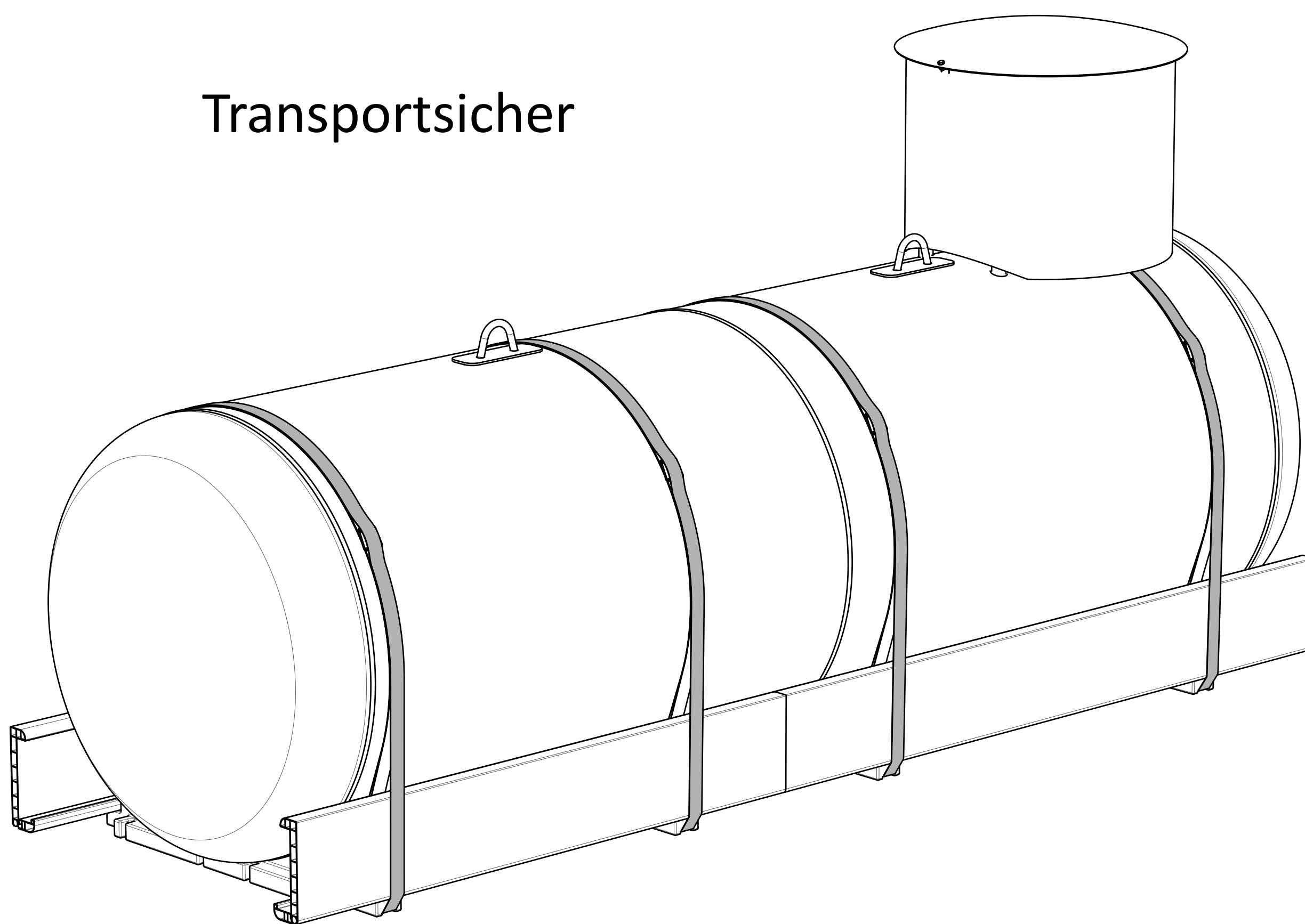
Stifte (Q) zum Transport gesichert bepacken!

8

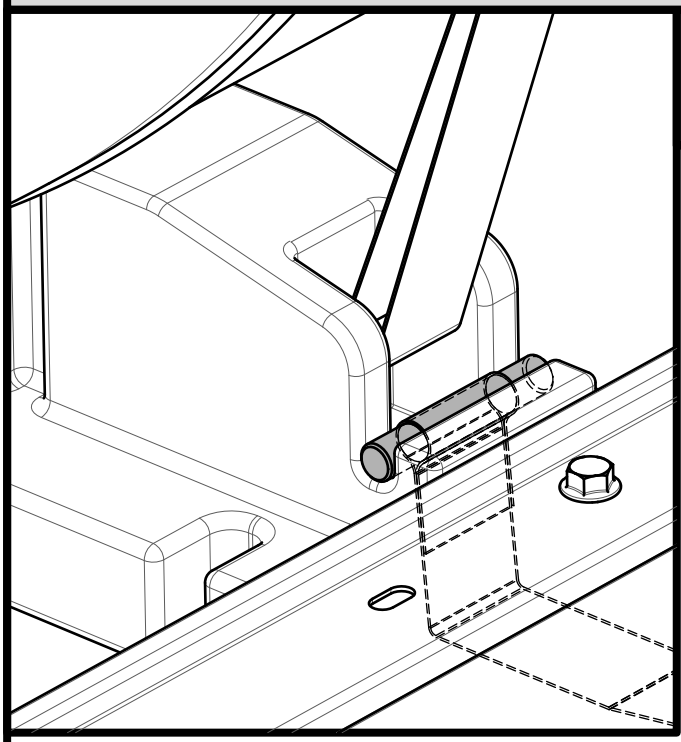


Riemen festspannen und sicher verknotten!

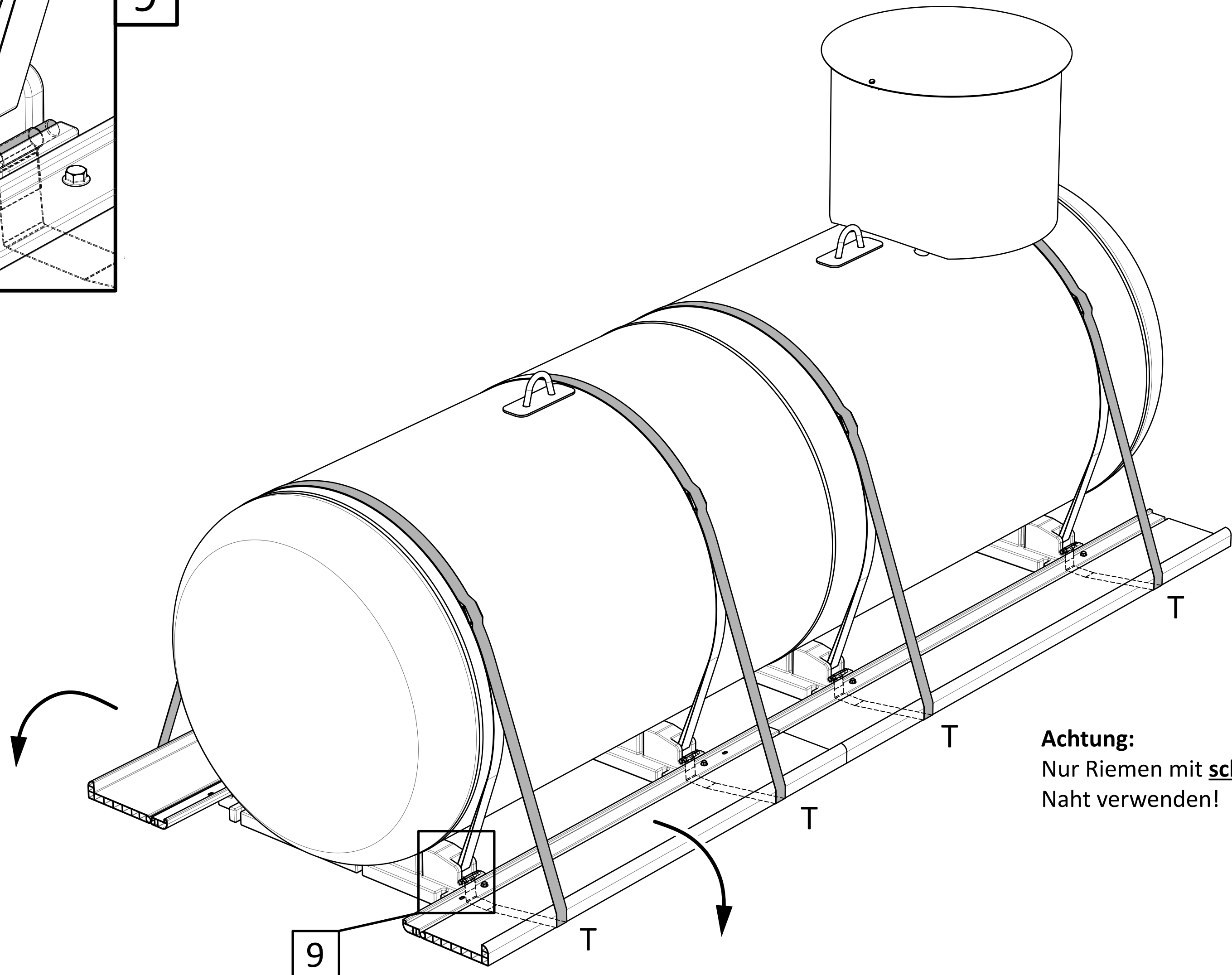
Transportsicher



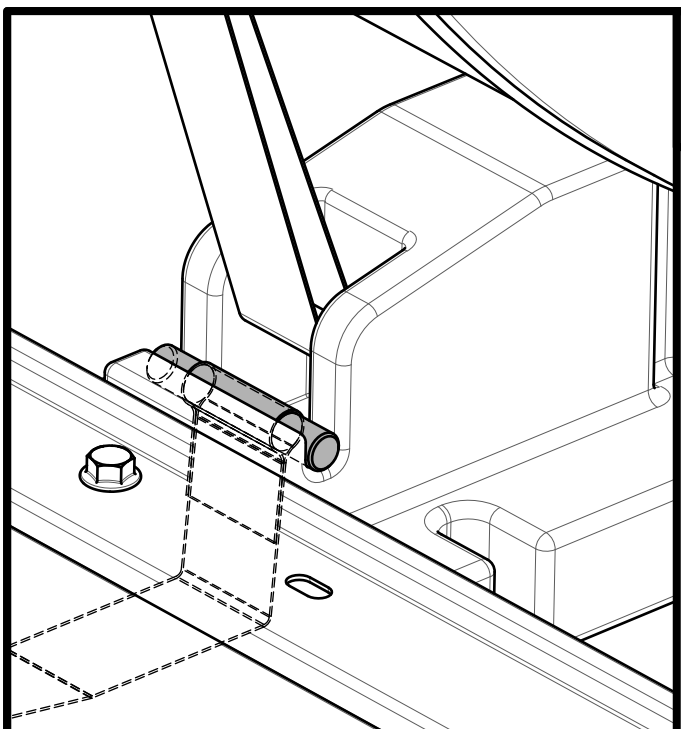
3. Aufstellung in ausgehobener Grube



9



Achtung:
Nur Riemen mit **schwarzer**
Naht verwenden!



10

